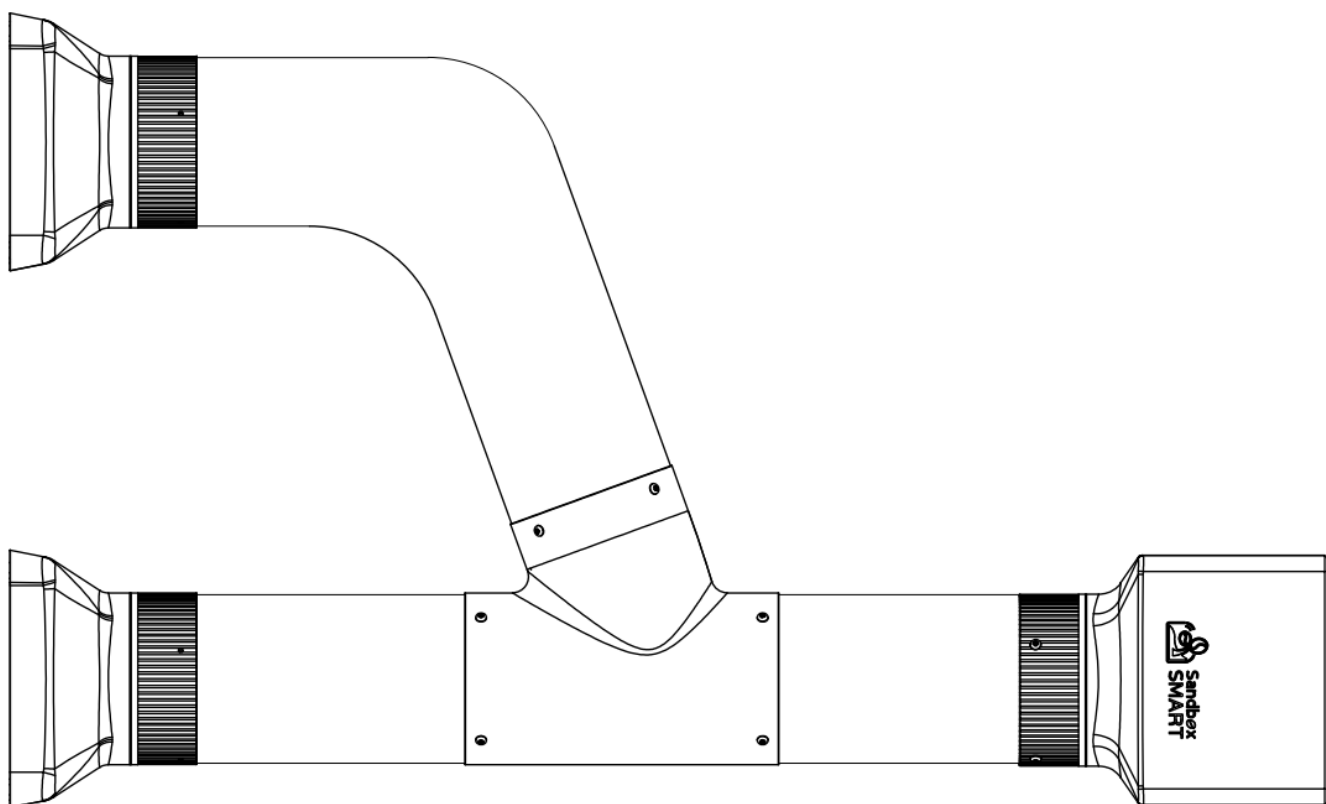


使用說明書

Sandbox Smart F2 排風器



產品規格

產品型號：Sandbox Smart F2

產品尺寸：93 x 610-1530±25 x 250-370±25 mm (W / L / H)

電壓：DC 5.0V

功率：4.5 W

產品淨重：1,300 g ± 5%

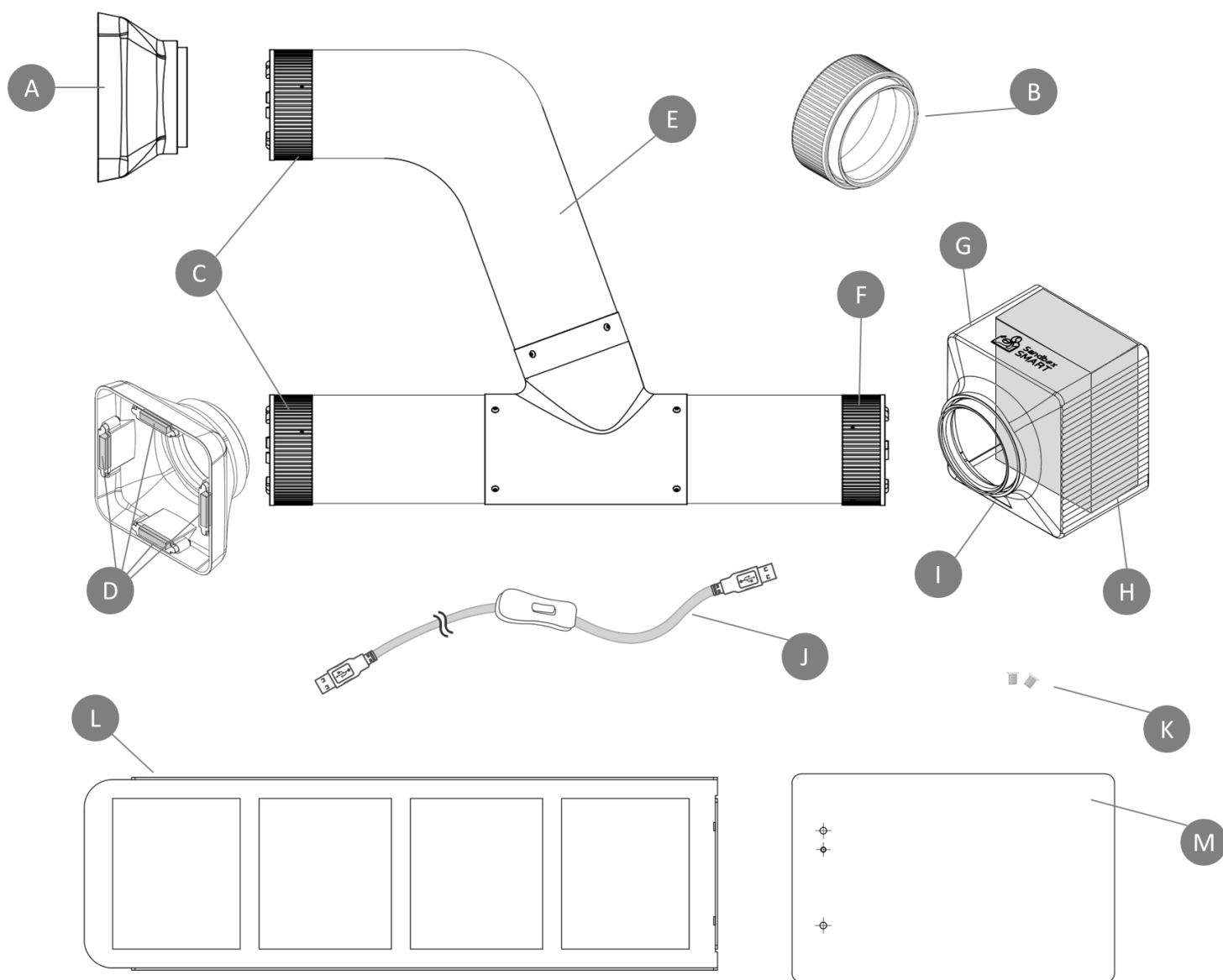
顏色：黑

內容物：入風口*2、全密閉式口蓋、排風管、排風扇本體、USB 線、風扇支架、風扇支架底座、風扇支架固定螺絲 * 2、保固卡

商品特色

- 強力排風，可將粉塵快速排出
- USB 接頭供電，超級省電
- 可拆卸式設計收納方便
- 磁吸式設計，一秒輕鬆安裝
- 低噪音設計
- 60-135 公分，管長自由調整

各部件說明

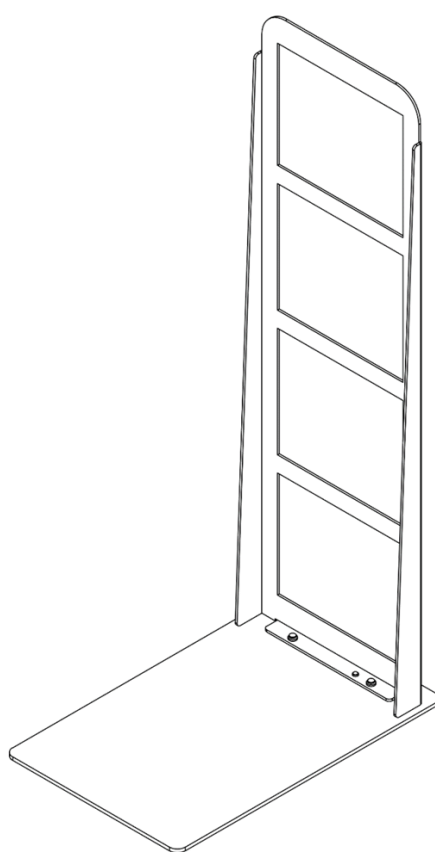
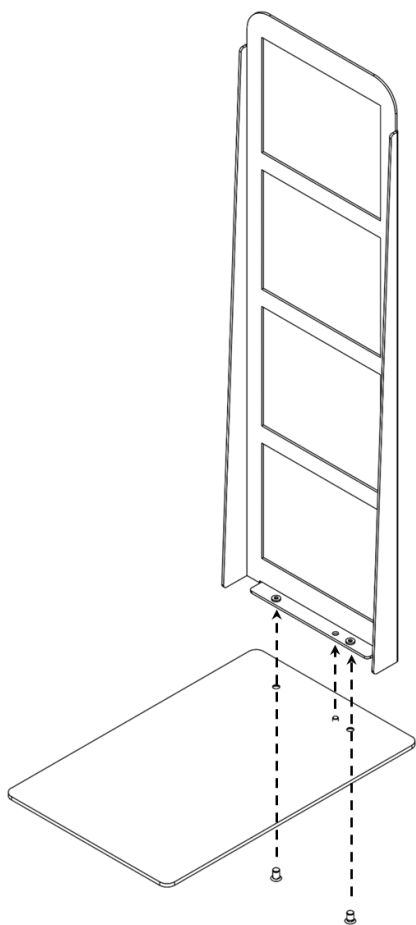


- | | |
|-----------------|---------------------|
| A. 入風口*2 | B. 全密閉式口蓋 |
| C. 入風口扣環 | D. 磁鐵*8 (每個入風口 4 個) |
| E. 排風管 | F. 排風口扣環 |
| G. 排風扇本體 | H. 風扇 |
| I. USB 接頭 | J. USB 線 |
| K. 風扇支架固定螺絲 * 2 | L. 風扇支架 |
| M. 風扇支架底座 | |

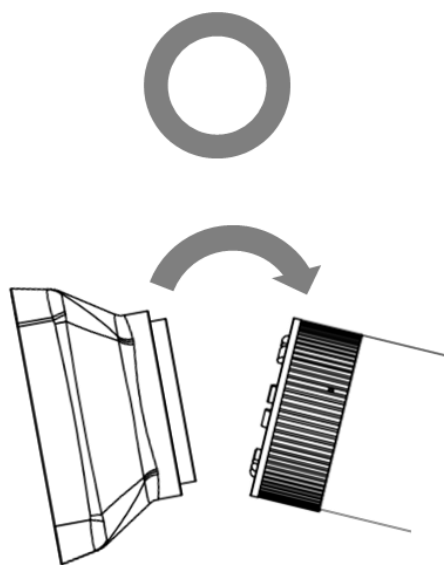
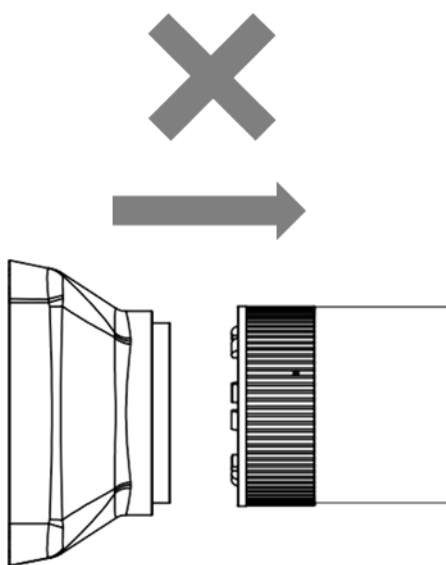
風扇支架組裝步驟

Step1. 底座定位柱對準支架定位孔，鎖上螺絲

Step2. 組裝完成



組裝注意事項

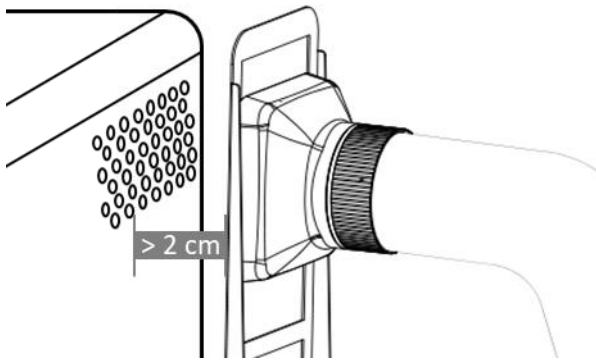


組裝方式

1. 使用前請移除所有包材
2. 將入風口扣環扣上入風口
3. 排風口扣環扣上排風扇本體
4. 將 USB 接頭接上 USB 線就可以開始使用

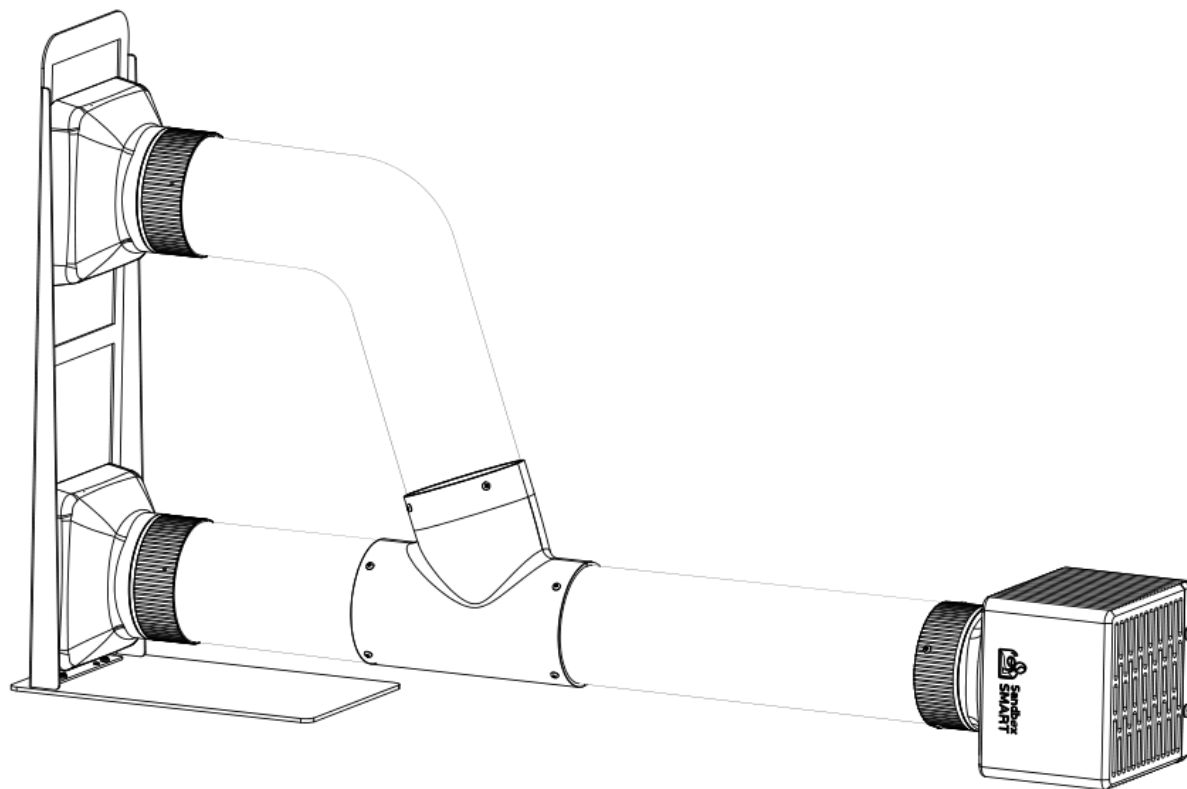
使用說明

1. 使用 USB 電源線連接至行動電源或利用 USB 專用 AC 轉接頭來供電 (AC 轉接頭的供電條件須為輸出電壓 5V，電流 0.7 A 以上)
2. 開啟 USB 線上的電源，風扇開始運轉
3. 本產品排風器 F2 建議搭配烘豆機使用，當烘豆機運轉時，開啟排風器，將排風器的入風口吸附在烘豆機出風口處，透過排風器風扇的轉動將烘豆機的熱風加速排出
4. 風扇支架使用時機：F2 風扇會加速烘豆機熱能排放，所以如果排風器吸附在烘豆機上，導致烘豆曲線出現異常時，建議將 F2 入風口改吸附在風扇支架上，並與烘豆機風門距離至少 2 cm 以上 (如您使用 Sandbox Smart R1 烘豆機搭配 F2 請務必使用風扇支架，避免影響 R1 烘豆曲線)



5. 全密閉式口蓋使用時機：當您只需要一個入風口集中排風效果時，可以將其中一個入風口替換為全密閉式口蓋 (B 部件)。
6. 不使用時請關閉電源

使用示意圖



安全注意事項

1. 請勿連接電壓規格外的 USB 電源以免引起火災、發熱、故障等危險
2. 連結於 USB 集線器 (USB HUB) 時請勿與其他電器同時使用，與耗電量高的電器同時使用時可能無法正常操作
3. 零件請勿水洗
4. 請勿自行拆解、改造、重壓、撞擊、摔落，以免造成受傷或商品故障、損壞
5. 請放置於平穩的場所
6. 本產品經使用過或使用不當引起損壞，恕不接受退換貨
7. 清潔時請移除電源
8. 請勿使用揮發油、稀釋劑、酒精、噴霧式清潔劑擦拭機台本體或風扇
9. 本產品不可和明火或電陶爐，黑晶爐(視為明火的一種)搭配使用
10. 每次使用時，請勿連續使用 2 小時，以延長商品的使用壽命
11. 使用時請勿觸摸機台本體



RoHS 2.0



Sandbox
SMART

