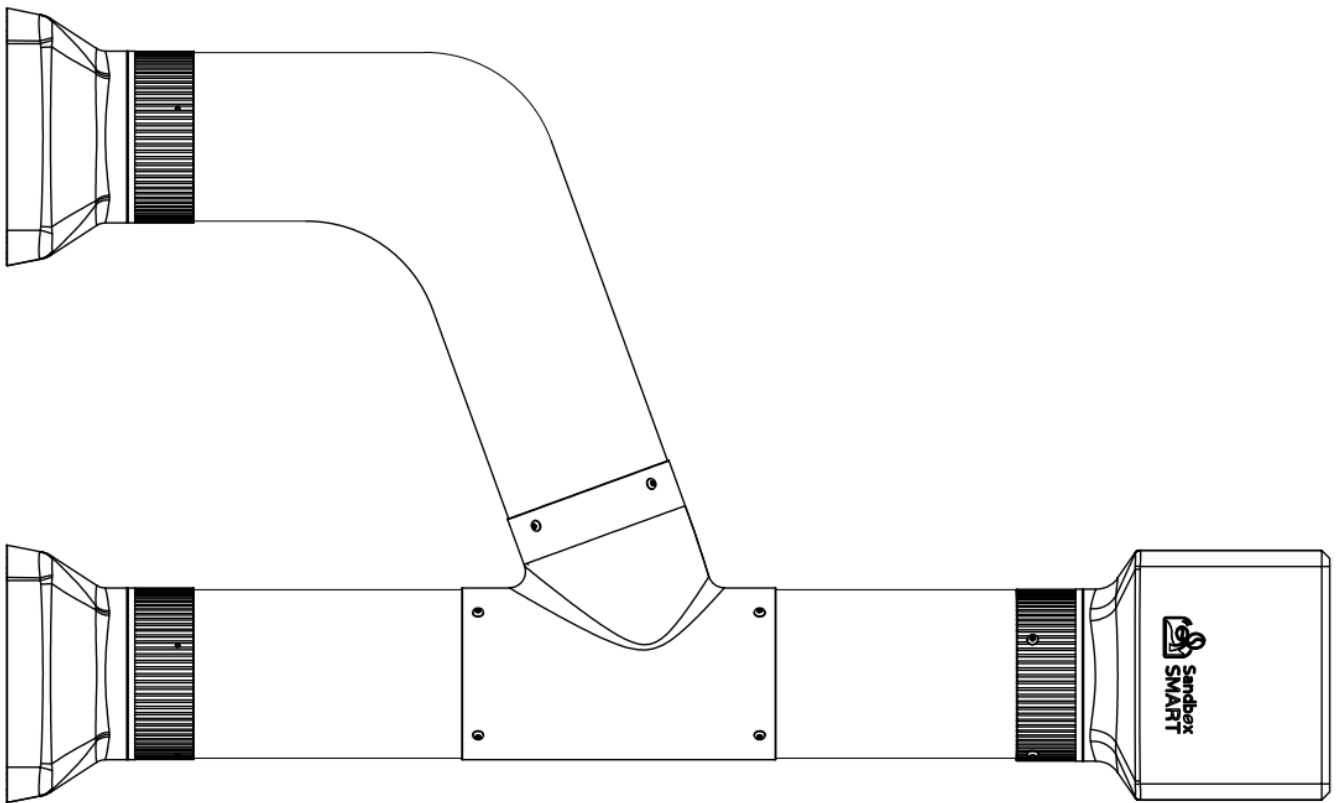


คู่มือการใช้งาน

เครื่องระบายอากาศ Sandbox Smart F2



รายละเอียดผลิตภัณฑ์

รุ่นผลิตภัณฑ์ : Sandbox Smart F2

ขนาดผลิตภัณฑ์ : 93 x 610-1530±25 x 250-370±25 มิลลิเมตร (กว้าง / ยาว / สูง)

แรงดันไฟฟ้า : ไฟฟ้ากระแสตรง DC ขนาด 5.0V

กำลังไฟฟ้า : 4.5 W

น้ำหนักผลิตภัณฑ์ : 1,300 กรัม ± 5%

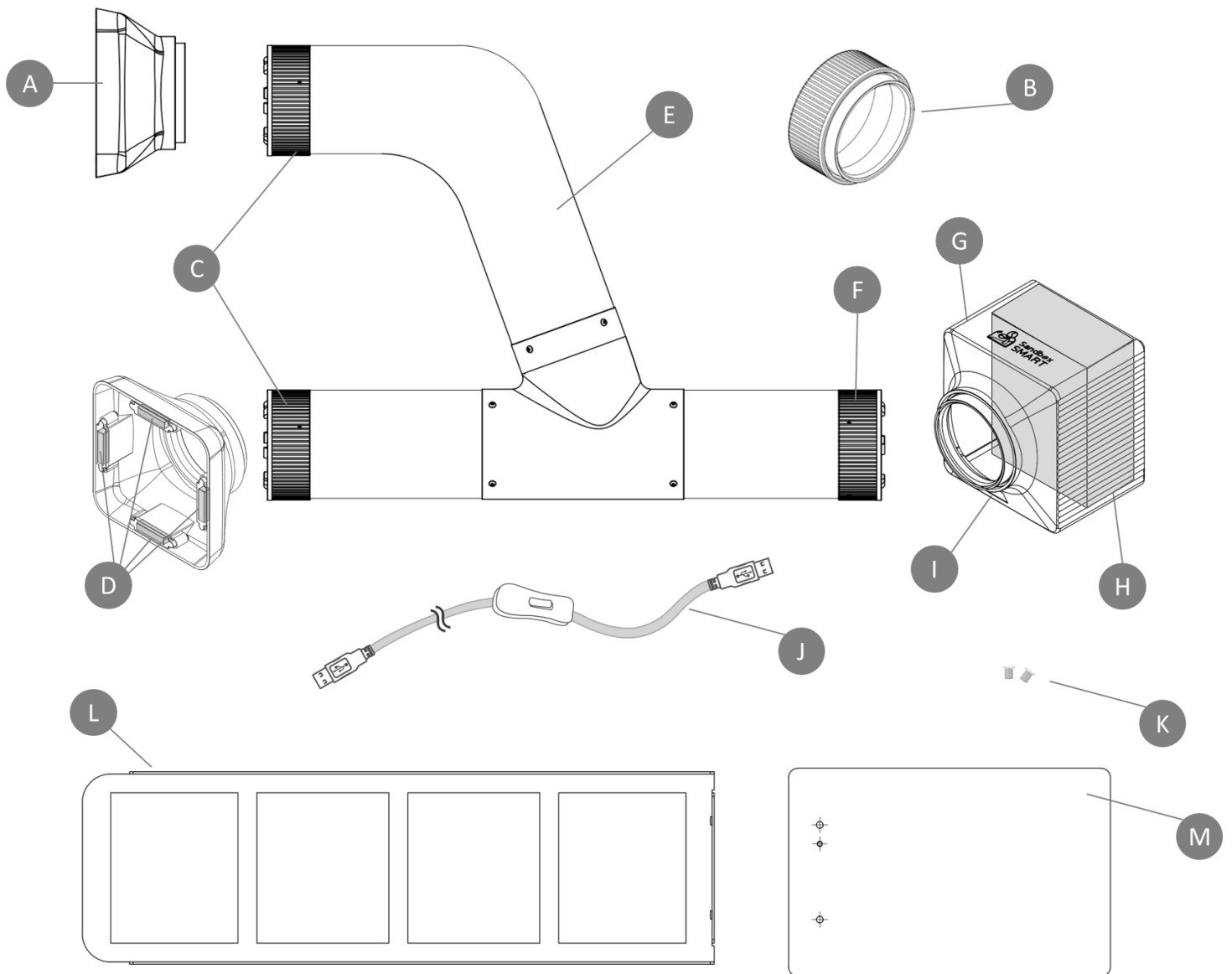
สี : ดำ

ส่วนประกอบ : ช่องลมเข้า*2 / ฝาครอบปิดสนิท / ท่อระบายลม / ตัวพัดลมระบายอากาศ / สาย USB / ตัวยึดพัดลม / ฐานตัวยึดพัดลม / สกรูยึดตัวยึดพัดลม*2 / ใบรับประกัน

จุดเด่นของผลิตภัณฑ์

- ระบายอากาศอย่างมีประสิทธิภาพ สามารถช่วยระบายฝุ่นได้อย่างรวดเร็ว
- จ่ายไฟด้วยหัว USB ซึ่งช่วยในการประหยัดไฟอย่างมาก
- การออกแบบที่สามารถถอดชิ้นส่วนประกอบออกได้เพื่อความสะดวกในการจัดเก็บ
- การออกแบบโดยใช้แรงแม่เหล็ก ทำให้ติดตั้งได้อย่างง่ายดายภายในช่วงเวลาสั้น ๆ
- การออกแบบที่ช่วยลดเสียงรบกวน
- 60-135 เซนติเมตร สามารถปรับความยาวท่อได้อย่างอิสระ

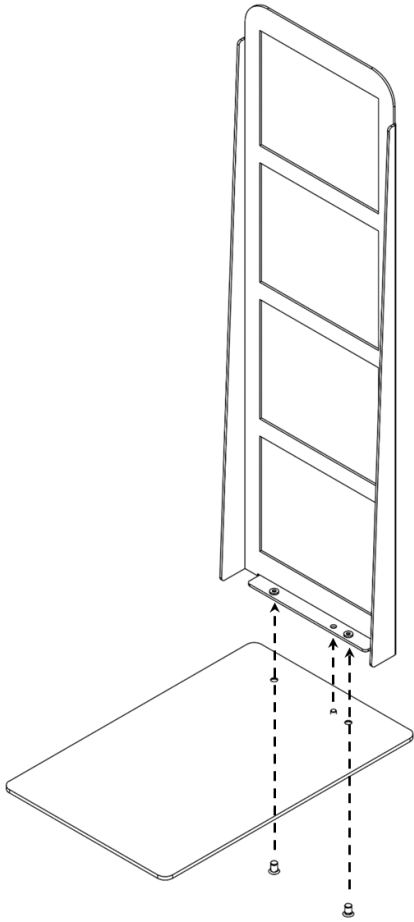
คำอธิบายแต่ละส่วน



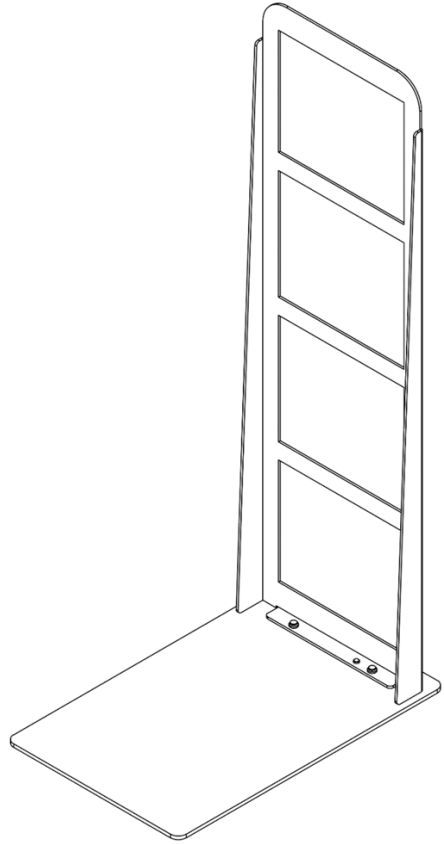
- | | |
|----------------------------------|---|
| A. ช่องลมเข้า*2 | B. ฝาครอบปิดสนิท |
| C. แหวนล็อกช่องลมเข้า | D. แม่เหล็ก*8 (แต่ละช่องลมเข้ามีแม่เหล็ก 4 ชั้น) |
| E. ท่อระบายลม | F. แหวนล็อกท่อระบายลม |
| G. ตัวท่อระบายลม | H. ใยพัด |
| I. หัว USB | J. สาย USB |
| K. สกรูยึดตัวยึดพัดลม * 2 | L. ตัวยึดพัดลม |
| M. ฐานตัวยึดพัดลม | |

ขั้นตอนการติดตั้งตัวยึดพัดลม

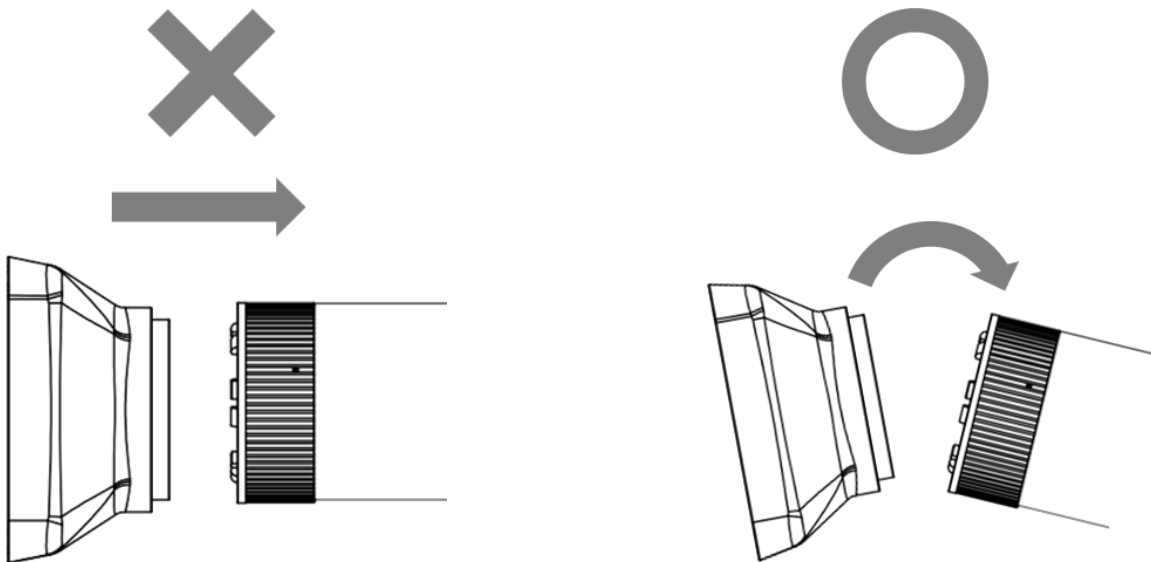
Step1. ให้เสาดำแหน่งของฐานตรงกับรูตำแหน่งตัวยึด แล้วล็อกสกรู



Step2. ติดตั้งเรียบร้อย



ข้อควรระวังในการติดตั้ง

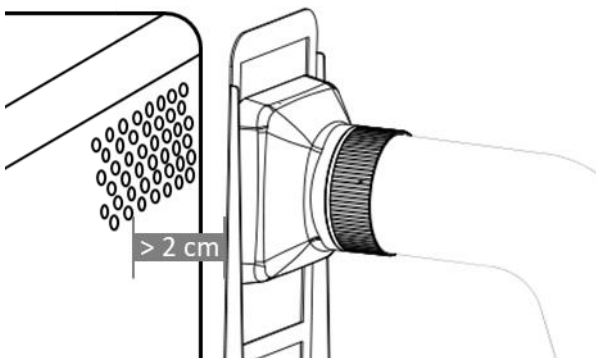


วิธีการติดตั้ง

1. โปรดนำผลิตภัณฑ์ออกจากบรรจุภัณฑ์ก่อนใช้งาน
2. นำแหวนล็อกช่องลมเข้าใส่ที่ช่องลมเข้า
3. นำแหวนล็อกที่ระบายลมใส่ที่ตัวที่ระบายลม
4. เชื่อมต่อพอร์ต USB เข้ากับสาย USB ก็สามารถใช้งานได้

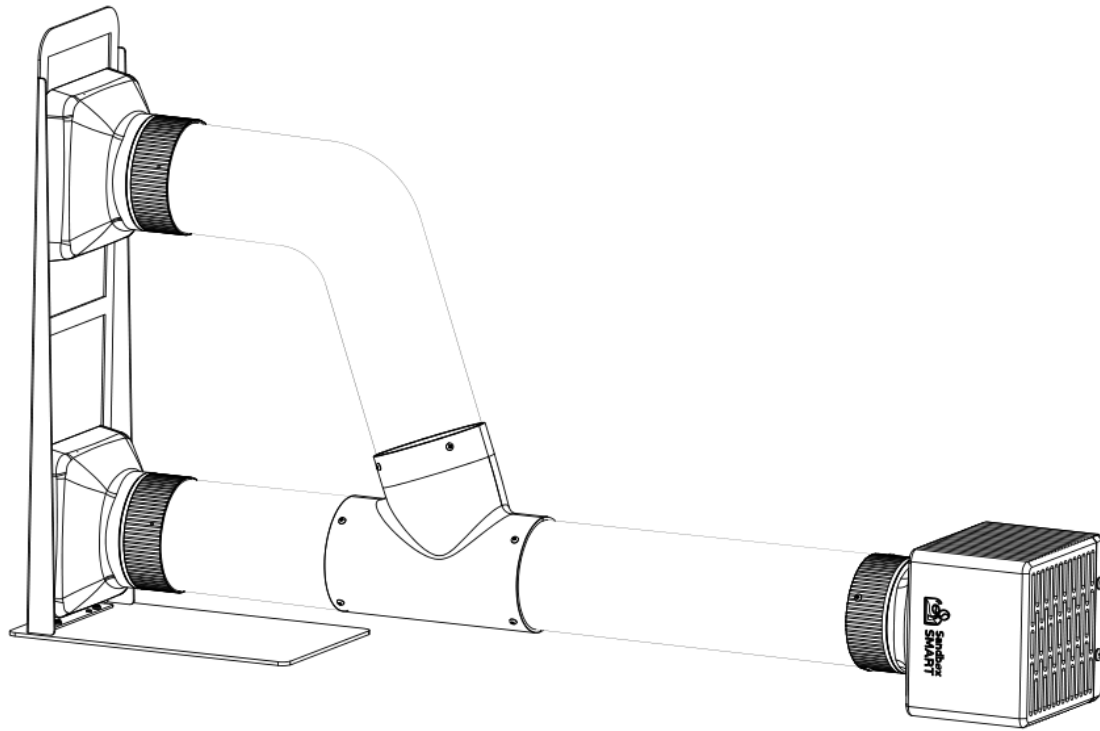
วิธีใช้งาน

1. ใช้สายไฟ USB เชื่อมต่อกับพาวเวอร์แบงค์หรือใช้อะแดปเตอร์ AC ที่ใช้กับ USB สำหรับทำการจ่ายไฟ (เงื่อนไขการจ่ายไฟของอะแดปเตอร์ AC แรงดันไฟขาออก 5V กระแสไฟ 0.7 A ขึ้นไป)
2. เปิดไฟของสาย USB พัดลมเริ่มทำงาน
3. แนะนำให้ใช้เครื่องระบายลม F2 ของผลิตภัณฑ์นี้ร่วมกับเครื่องควมเมล็ด เมื่อเครื่องควมเมล็ดทำงาน ให้เปิดเครื่องระบายลม ติดช่องลมเข้าของเครื่องระบายลมเข้ากับช่องลมออกของเครื่องควมเมล็ด เร่งการระบายลมร้อนของเครื่องควมเมล็ดโดยใช้การหมุนของใบพัดเครื่องระบายลม
4. ช่วงที่ต้องใช้ตัวยึดพัดลม : พัดลม F2 จะช่วยเร่งการระบายความร้อนของเครื่องควมเมล็ด หากติดตั้งเครื่องระบายลมเข้ากับเครื่องควมเมล็ดแล้วทำให้วิธีการควมเมล็ดผิดปกติ แนะนำให้ติดพัดลม F2 เข้ากับตัวยึดพัดลม เว้นระยะห่างกับช่องระบายความร้อนของเครื่องควมเมล็ดอย่างน้อย 2 เซนติเมตรขึ้นไป (หากคุณใช้เครื่องควมเมล็ด Sandbox Smart R1 คู่กับพัดลม F2 จำเป็นต้องใช้ตัวยึดพัดลม เพื่อไม่ให้กระทบต่อวิธีการควมของเครื่องควมเมล็ด R1)



5. ช่วงเวลาที่ต้องใช้ฝาครอบปิดสนิท : เมื่อคุณต้องการช่องอากาศเข้าเพียงช่องเดียว เพื่อรวมให้เกิดประสิทธิภาพการระบายอากาศ สามารถเปลี่ยนช่องลมเข้าช่องหนึ่งเป็นฝาครอบปิดสนิท (ชิ้นส่วน B)
6. โปรดปิดไฟเมื่อไม่ใช้งาน

แผนภาพการใช้งาน



ข้อควรระวังเกี่ยวกับความปลอดภัย

1. โปรดอย่าเชื่อมต่อแหล่งจ่ายไฟ USB ที่อยู่นอกเหนือจากที่กำหนดไว้ เพื่อหลีกเลี่ยงอันตรายต่างๆ เช่น อัคคีภัย เครื่องร้อน หรือเครื่องชำรุด
2. เมื่อเชื่อมต่อกับ USB ฮับ (USB HUB) โปรดอย่าใช้งานร่วมกับเครื่องใช้ไฟฟ้าอื่น หากใช้งานร่วมกับเครื่องใช้ไฟฟ้าที่ใช้ไฟปริมาณมาก อาจทำให้เครื่องไม่สามารถทำงานได้ตามปกติ
3. อย่าใช้น้ำล้างอุปกรณ์เสริม
4. โปรดอย่ารีดถอน ดัดแปลง กดทับ กระทบ หรือทำให้ตกหล่น เพื่อหลีกเลี่ยงการเกิดความเสียหายหรือเครื่องชำรุด
5. กรุณาวางในที่ที่มั่นคง
6. หากเกิดความเสียหายจากการใช้งานหรือใช้งานอย่างไม่ถูกต้อง จะไม่สามารถคืนสินค้าได้
7. กรุณาถอดปลั๊กออกเมื่อทำความสะอาด
8. กรุณาอย่าใช้น้ำยาทำความสะอาดชนิดน้ำมันระเหย ทินเนอร์ แอลกอฮอล์หรือสเปรย์ทำความสะอาดในการเช็ดทำความสะอาดตัวเครื่องหรือใบพัด
9. ผลิตภัณฑ์นี้ต้องไม่ใช้ร่วมกับเปลวไฟ เต้าเซรามิกไฟฟ้า เต้าแม่เหล็กไฟฟ้า (ถือเป็นหนึ่งในเปลวไฟ)
10. ทุกครั้งที่ใช้งาน โปรดอย่าใช้งานต่อเนื่อง 2 ชม. เพื่อเป็นการยืดอายุการใช้งานของผลิตภัณฑ์
11. กรุณาอย่าสัมผัสตัวเครื่องขณะใช้งาน



RoHS 2.0



Sandbox
SMART

