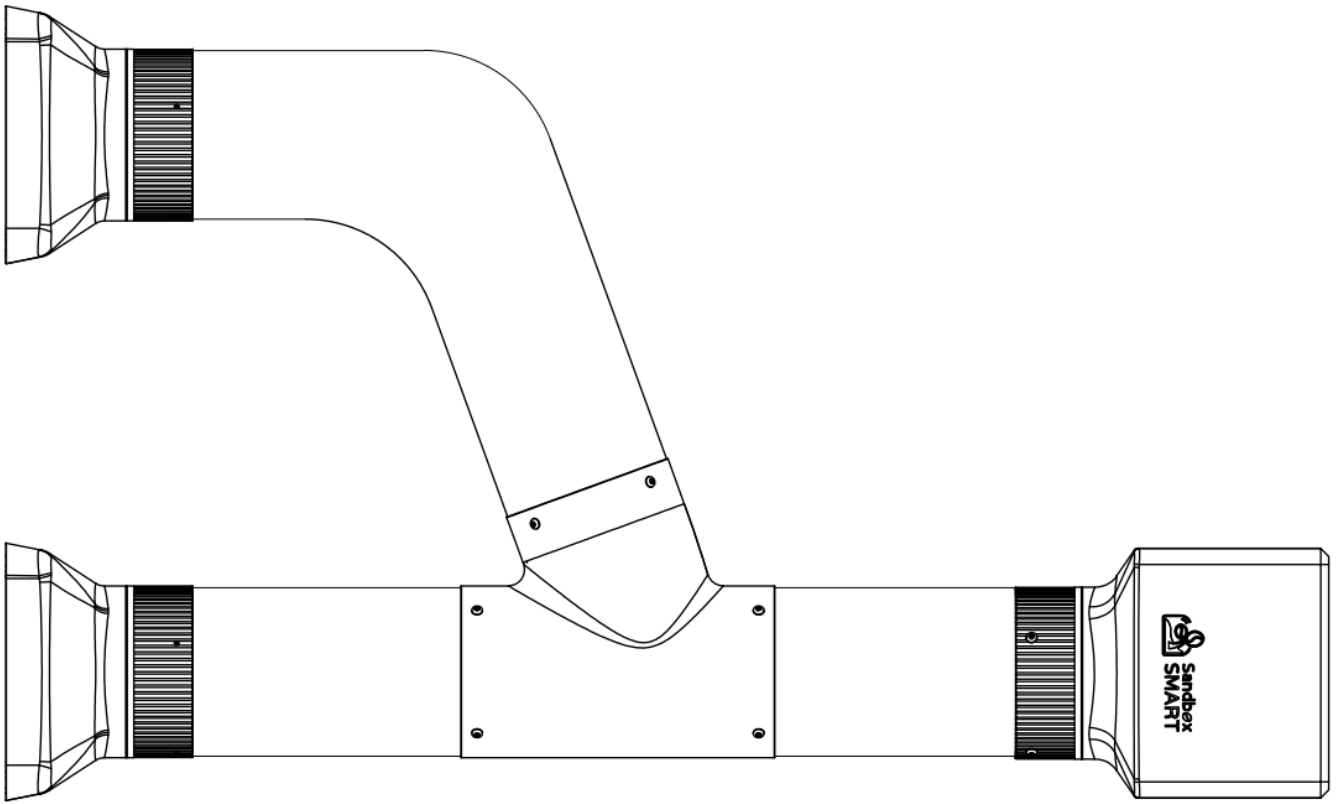


사용  
설명서

## Sandbox Smart F2 필터



## 제품 사양

모델 번호: Sandbox Smart F2

제품 크기: 93 x 610-1530±25 x 250-370±25 mm ( W / L / H )

전압: DC 5.0V

출력: 4.5 W

제품 순중량: 1,300 g ± 5%

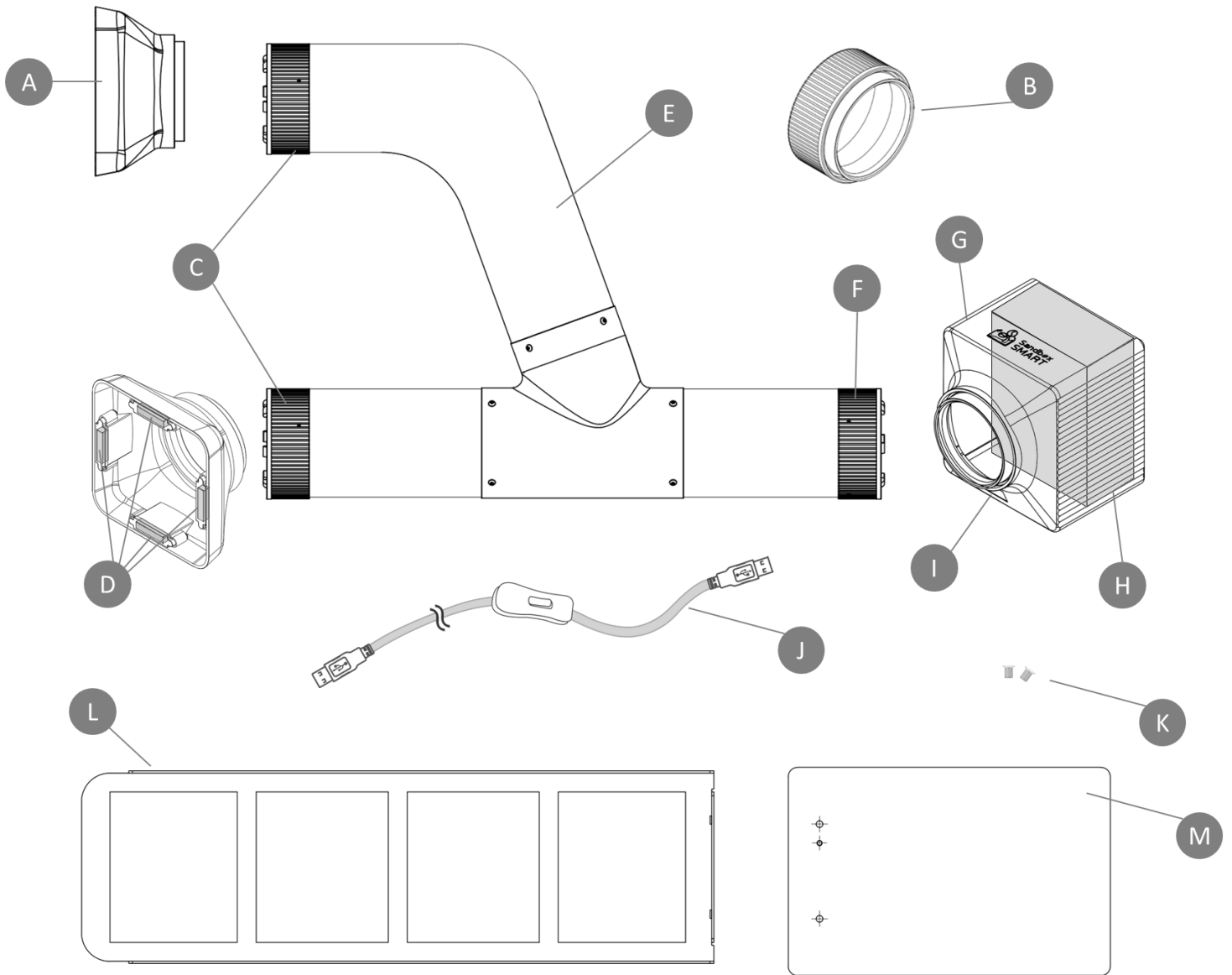
색상: 검정

내용물: 흡입구 2 개, 완전 밀폐식 입구 마개, 배출관, 배출 팬 본체, USB 케이블, 팬 스탠드, 팬 스탠드 베이스, 팬 스탠드 고정 나사 2 개, 안전 보증 카드

## 제품 특징

- 강력한 배출, 분진을 신속하게 배출 가능
- USB 커넥터 전원 공급, 전력 소비 대폭 절약
- 분해 가능한 설계로 보관 용이
- 자석 결합 방식 설계, 쉽고 빠른 설치
- 저소음 설계
- 60-135cm, 관 길이 자유롭게 조정

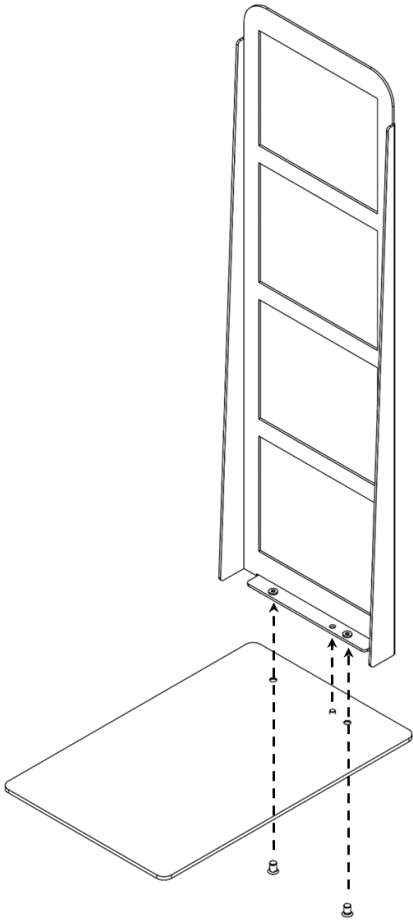
## 각 부품 설명



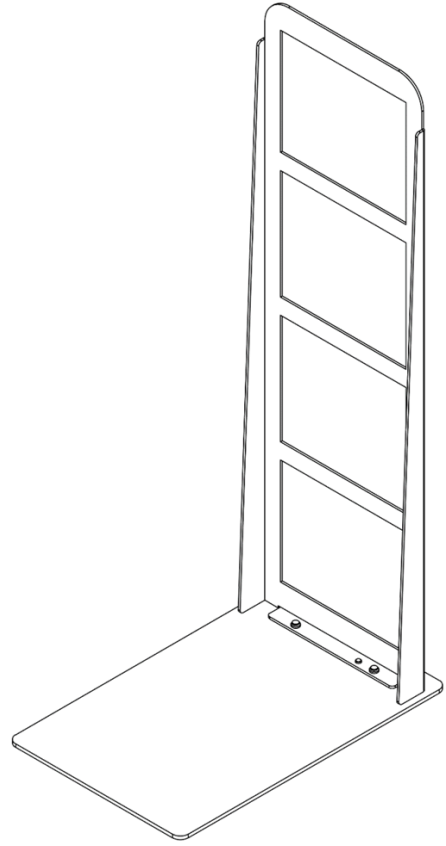
- |                           |                            |
|---------------------------|----------------------------|
| <b>A.</b> 흡입구 2 개         | <b>B.</b> 완전 밀폐식 입구 마개     |
| <b>C.</b> 흡입구 스냅링         | <b>D.</b> 자석 8 개(흡입구당 4 개) |
| <b>E.</b> 배출관             | <b>F.</b> 배출구 스냅링          |
| <b>G.</b> 배출 팬 본체         | <b>H.</b> 팬                |
| <b>I.</b> USB 커넥터         | <b>J.</b> USB 케이블          |
| <b>K.</b> 팬 스탠드 고정 나사 2 개 | <b>L.</b> 팬 스탠드            |
| <b>M.</b> 팬 스탠드 베이스       |                            |

## 팬 스탠드 조립 단계

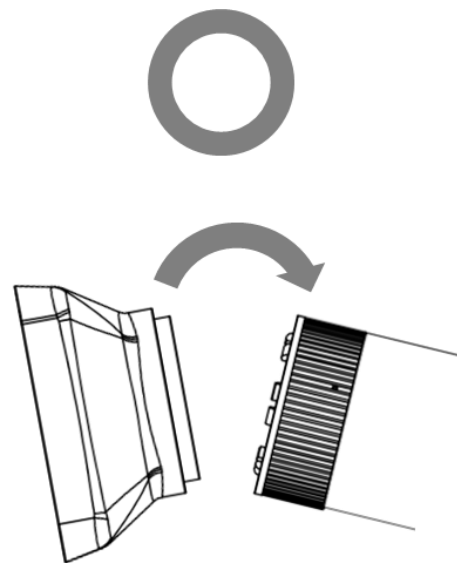
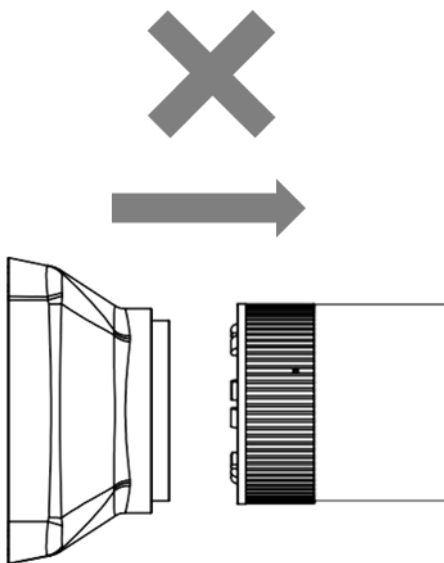
1 단계. 베이스의 위치 고정 기둥을 스탠드의



2 단계. 조립이 완료됐습니다.



## 조립 시 주의사항

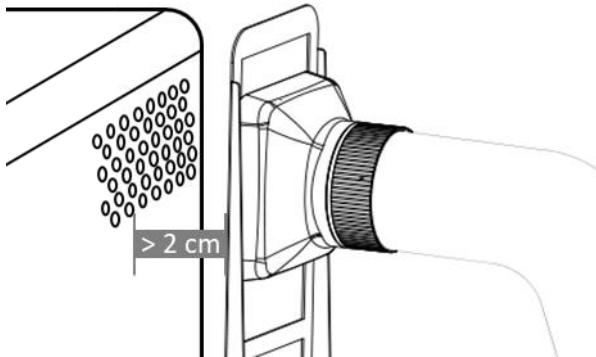


## 조립 방법

1. 사용 전 모든 포장재를 제거합니다.
2. 흡입구 스냅링을 흡입구에 걸어 줍니다.
3. 배출구 스냅링을 배출 팬 본체에 걸어 줍니다.
4. USB 커넥터를 USB 케이블에 연결하면 사용할 수 있습니다.

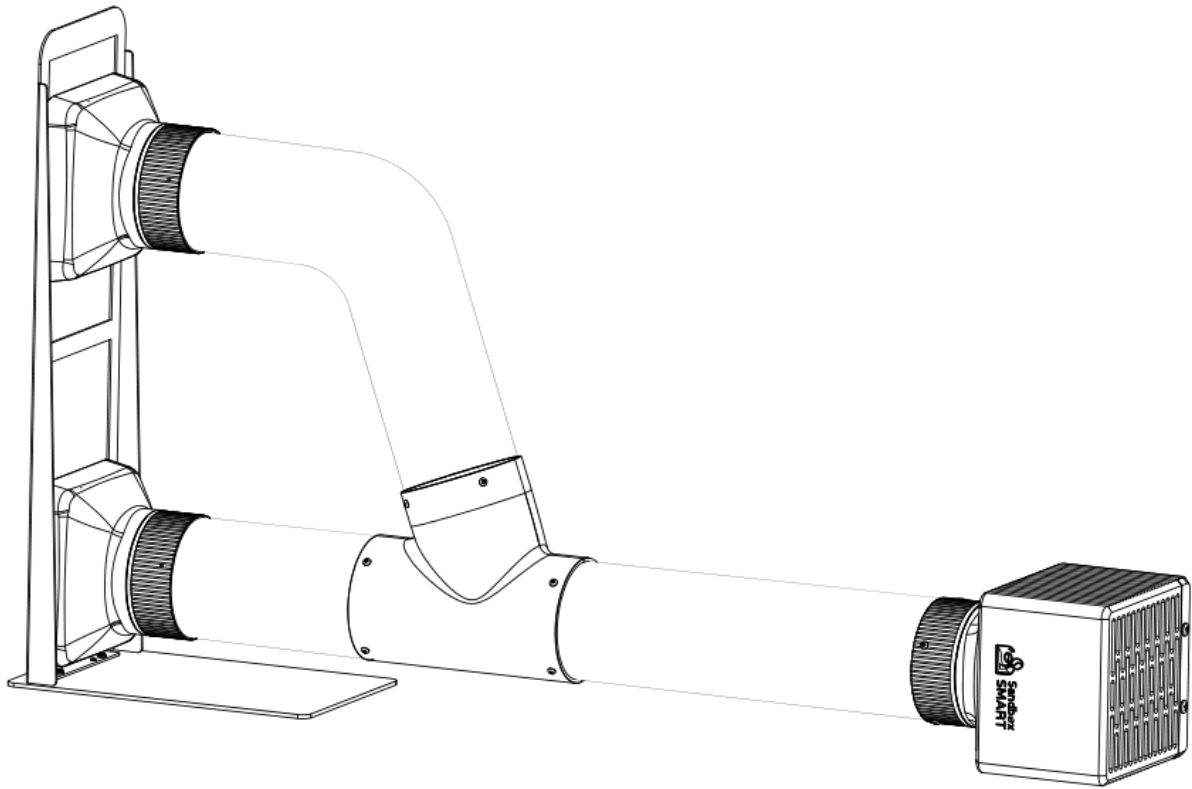
## 사용 설명

1. USB 전원 케이블로 보조 배터리에 연결하거나 USB 전용 AC 어댑터로 전원을 공급합니다.  
(AC 어댑터에는 반드시 출력 전압 5V, 출력 전류 0.7A 이상의 전원을 공급해야 함)
2. USB 케이블의 전원을 켜면 팬이 작동하기 시작합니다.
3. 본 제품은 필터 F2 로, 로스터와 함께 사용하는 것이 좋습니다. 로스터가 작동 중일 때 필터를 켜고, 필터의 흡입구를 로스터의 배출구에 흡착하면 필터의 팬이 회전하며 로스터의 뜨거운 바람을 빠르게 배출합니다.
4. 팬 스탠드 사용 시기: F2 팬은 로스터의 열에너지를 빠르게 배출할 수 있게 합니다. 따라서, 필터를 로스터에 흡착했을 때, 로스팅 프로파일에 비정상이 표시되면, F2의 흡입구를 팬 스탠드 상단에 흡착시키고, 필터와 로스터의 통풍구 사이의 거리를 최소 2cm 이상 떨어뜨려 주십시오(Sandbox Smart R1 로스터를 F2와 함께 사용하는 경우, 반드시 팬 스탠드를 사용하여 R1 로스팅 프로파일에 영향이 없게 해주십시오.)



5. 완전 밀폐식 입구 마개 사용 시기: 하나의 흡입구로 배출 효과가 필요한 경우, 하나의 흡입구를 완전 밀폐식 입구 마개로 바꿀 수 있습니다(부품 B).
6. 사용하지 않을 때는 전원을 끄십시오.

# 사용 설명도



## 안전 주의사항

1. 화재, 발열, 고장 등 위험이 발생하지 않도록 전압 규격에 맞지 않는 USB 전원을 연결하지 마십시오.
2. USB 허브(USB HUB)에 연결하는 경우, 다른 전자기기와 함께 사용하지 마십시오. 전력소모가 많은 전자기기와 함께 사용하는 경우 정상적으로 작동하지 않을 수 있습니다.
3. 부품을 물로 세척하지 마십시오.
4. 손상 또는 제품의 고장, 파손을 방지하기 위하여, 무단으로 분해, 개조, 압력 또는 충격을 가하거나 떨어뜨리지 마십시오.
5. 평탄한 곳에 놓고 사용하십시오.
6. 본 제품을 잘못 사용했거나 부적절한 사용으로 인해 훼손된 경우, 환불 또는 교환할 수 없습니다.
7. 전원을 제거하고 청소해 주십시오.
8. 휘발유, 시너, 알코올, 스프레이형 클리너를 사용하여 기기의 본체나 팬을 닦지 마십시오.
9. 본 제품은 불 또는 전기 세라믹 스토브, 인덕션 레인지(일종의 불로 간주됨)와 함께 사용해서는 안 됩니다.
10. 제품을 오래 사용할 수 있도록 매번 사용할 때마다 2시간 이상 연속 사용하지 마십시오.
11. 사용 시에는 기기의 본체를 만지지 마십시오.



RoHS 2.0



Sandbox  
SMART

