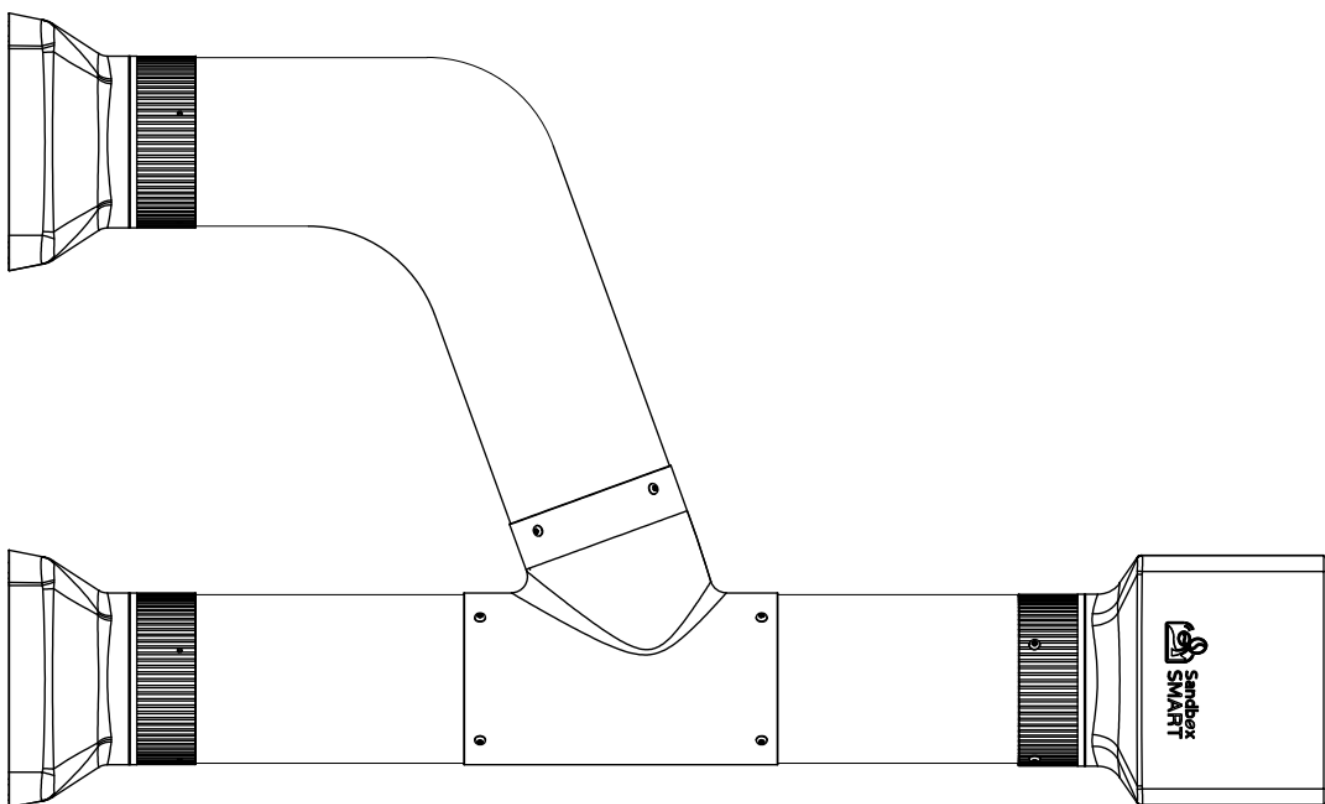


使用说明书

Sandbox Smart F2 排风器



产品规格

产品型号：Sandbox Smart F2

产品尺寸：93 x 610-1530±25 x 250-370±25 mm (W / L / H)

电压：DC 5.0V

功率：4.5 W

产品净重：1,300 g ± 5%

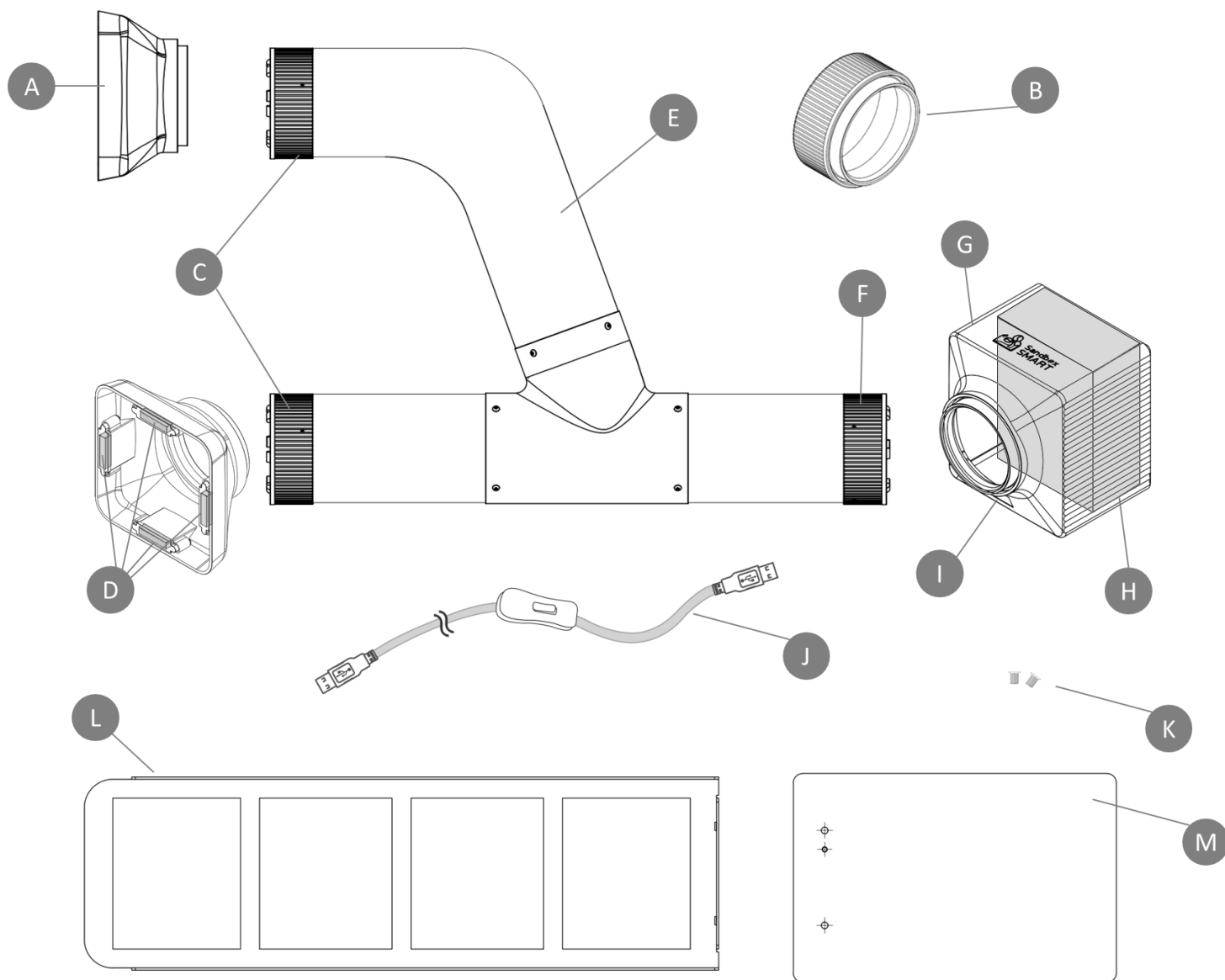
颜色：黑

内容物：入风口*2、全密闭式口盖、排风管、排风扇本体、USB 线、风扇支架、风扇支架底座、风扇支架固定螺丝 * 2、保固卡

商品特色

- 强力排风，可将粉尘快速排出
- USB 接头供电，超级省电
- 可拆卸式设计收纳方便
- 磁吸式设计，一秒轻松安装
- 低噪音设计
- 60-135 公分，管长自由调整

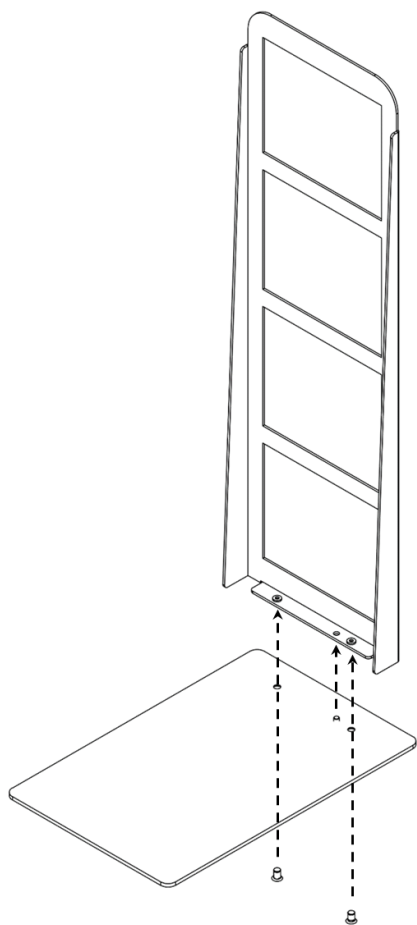
各部件说明



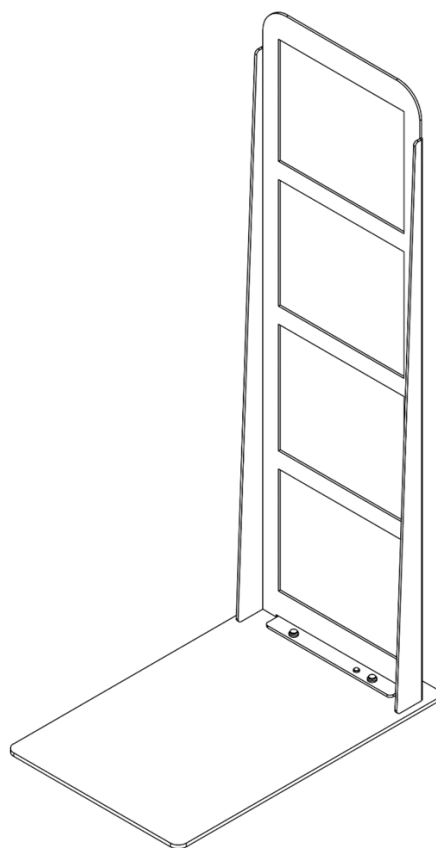
- | | |
|-----------------|---------------------|
| A. 入风口*2 | B. 全密闭式口盖 |
| C. 入风口扣环 | D. 磁铁*8 (每个入风口 4 个) |
| E. 排风管 | F. 排风口扣环 |
| G. 排风扇本体 | H. 风扇 |
| I. USB 接头 | J. USB 线 |
| K. 风扇支架固定螺丝 * 2 | L. 风扇支架 |
| M. 风扇支架底座 | |

风扇支架组装步骤

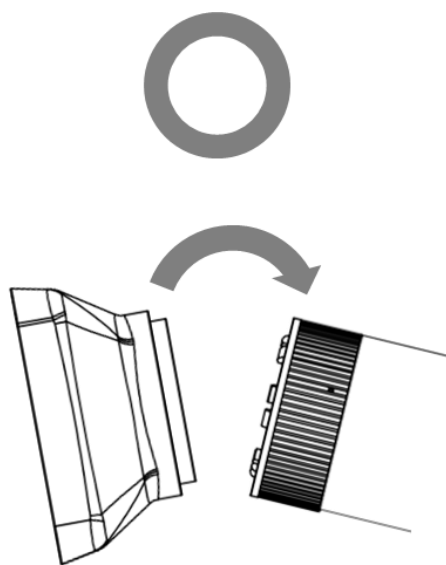
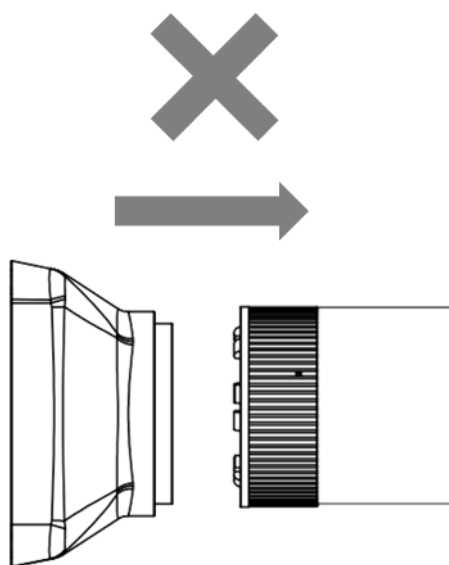
Step1. 底座定位柱对准支架定位孔，锁上螺丝



Step2. 组装完成



组装注意事项

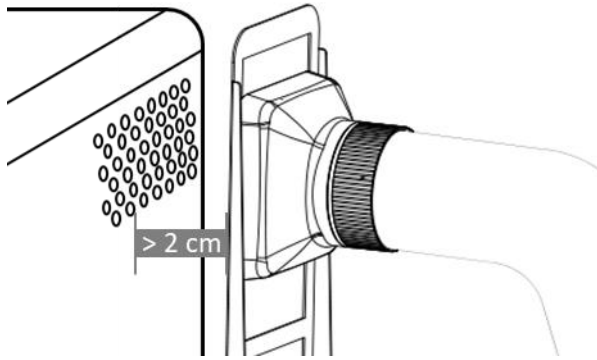


组装方式

1. 使用前请移除所有包材
2. 将入风口扣环扣上入风口
3. 排风口扣环扣上排风扇本体
4. 将 USB 接头接上 USB 线就可以开始使用

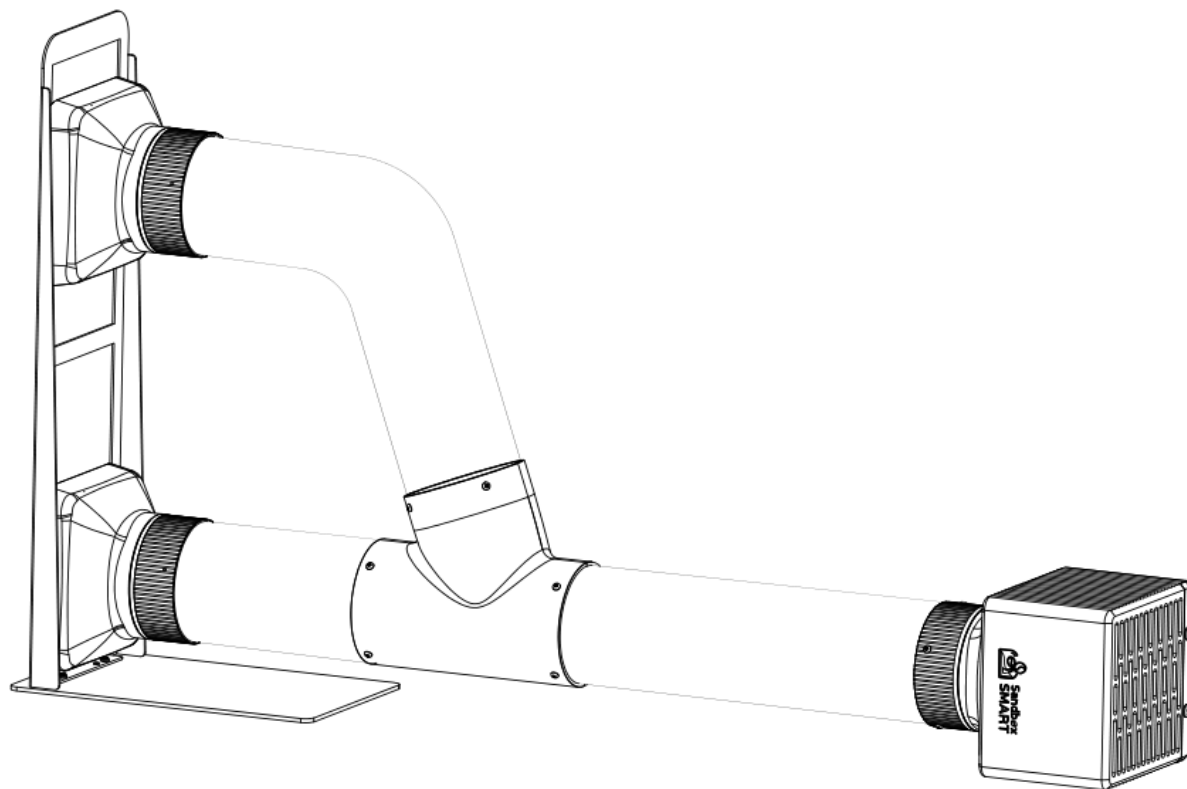
使用说明

1. 使用 USB 电源线连接至行动电源或利用 USB 专用 AC 转接头来供电 (AC 转接头的供电条件须为输出电压 5V，电流 0.7 A 以上)
2. 开启 USB 在线的电源，风扇开始运转
3. 本产品排风器 F2 建议搭配烘豆机使用，当烘豆机运转时，开启排风器，将排风器的入风口吸附在烘豆机出风口处，透过排风器风扇的转动将烘豆机的热风加速排出
4. 风扇支架使用时机：F2 风扇会加速烘豆机热能排放，所以如果排风器吸附在烘豆机上，导致烘豆曲线出现异常时，建议将 F2 入风口改吸附在风扇支架上，并与烘豆机风门距离至少 2 cm 以上 (如您使用 Sandbox Smart R1 烘豆机搭配 F2 请务必使用风扇支架，避免影响 R1 烘豆曲线)



5. 全密闭式口盖使用时机：当您只需要一个入风口集中排风效果时，可以将其中一个入风口替换为全密闭式口盖 (B 部件)。
6. 不使用时请关闭电源

使用示意图



安全注意事项

1. 请勿连接电压规格外的 USB 电源以免引起火灾、发热、故障等危险
2. 连结于 USB 集线器 (USB HUB) 时请勿与其他电器同时使用，与耗电量高的电器同时使用时可能无法正常操作
3. 零件请勿水洗
4. 请勿自行拆解、改造、重压、撞击、摔落，以免造成受伤或商品故障、损坏
5. 请放置于平稳的场所
6. 本产品经使用过或使用不当引起损坏，恕不接受退换货
7. 清洁时请移除电源
8. 请勿使用挥发油、稀释剂、酒精、喷雾式清洁剂擦拭机台本体或风扇
9. 本产品不可和明火或电陶炉，黑晶炉(视为明火的一种)搭配使用
10. 每次使用时，请勿连续使用 2 小时，以延长商品的使用寿命
11. 使用时请勿触摸机台本体



RoHS 2.0



Sandbox
SMART

