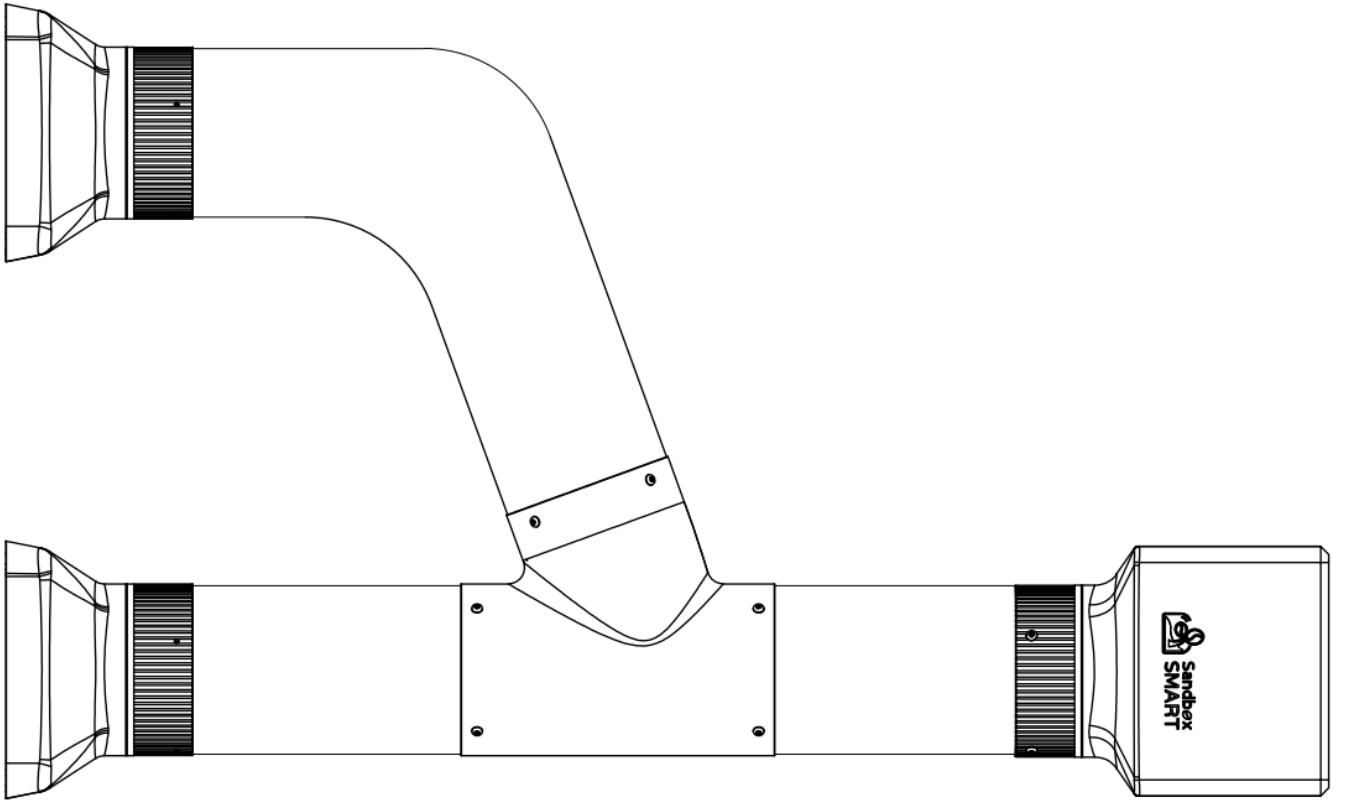


دليل المستخدم

## مروحة Sandbox Smart F2



## مواصفات المنتج

طراز المنتج: Sandbox Smart F2

حجم المنتج: 93×610-1530×25±250-370±25 مم ( عرض/طول/ارتفاع)

الفولتية: تيار مستمر 5.0 فولت

القدرة: 4.5 وات

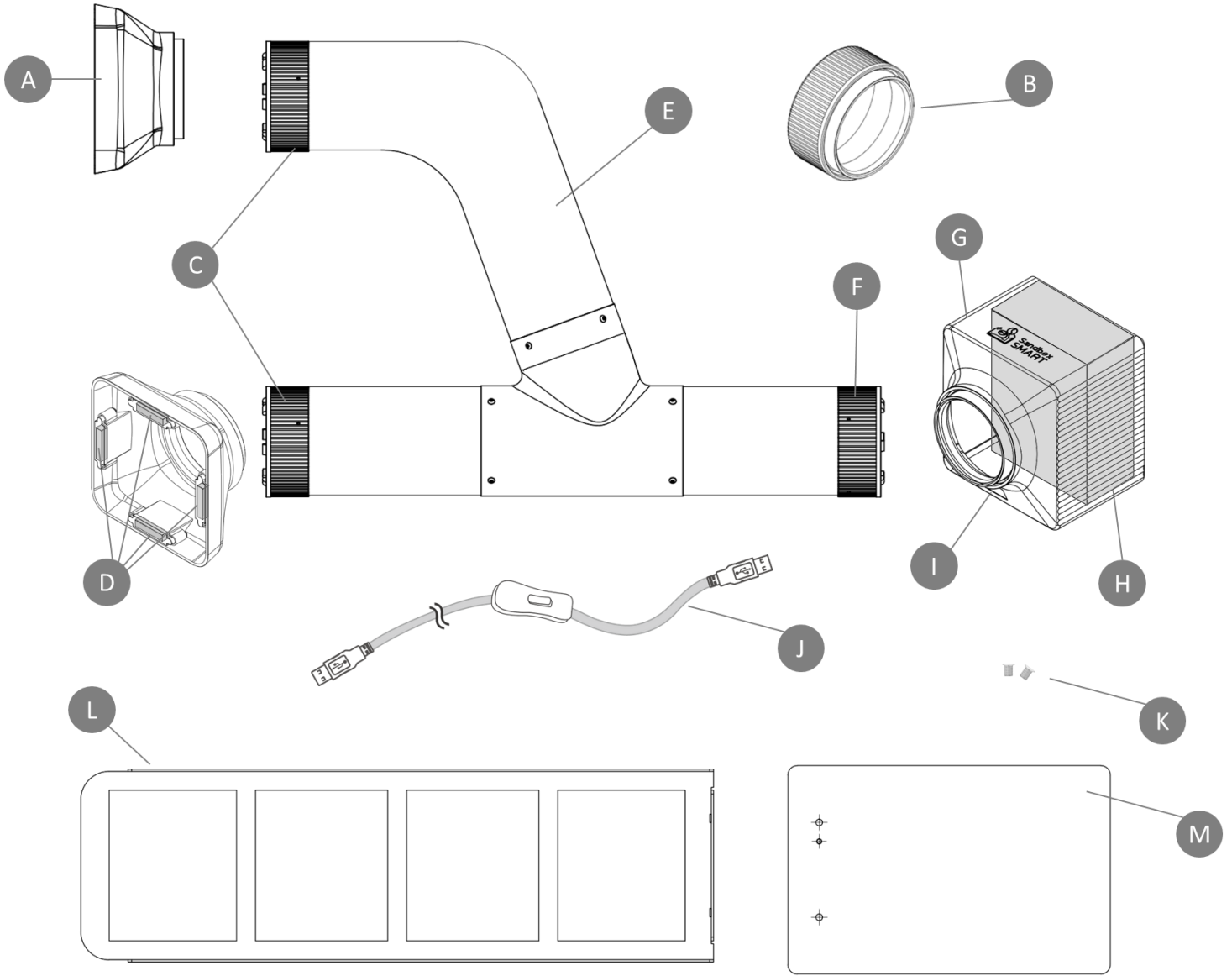
الوزن الصافي: 1300 جم ± 5%

اللون: أسود

المحتويات: عدد 2 مدخل هواء، وغطاء مدخل الهواء، وأنبوب العادم، وجسم مروحة العادم، وكبل USB، وكثيفة تثبيت المروحة، وقاعدة  
كثيفة تثبيت المروحة، وعدد 2 برغي مجموعة كثيفة تثبيت المروحة، وبطاقة الضمان

## مميزات المنتج

- مروحة قوية تطرد الغبار بسرعة
- موصل USB موثوق للطاقة
- تصميم قابل للفك والتركيب لسهولة التخزين
- تصميم شفط مغناطيسي سهل التركيب في ثانية واحدة
- تصميم منخفض الضوضاء
- عمليات ضبط حر للأنبوب بطول بين 60 و135 سم

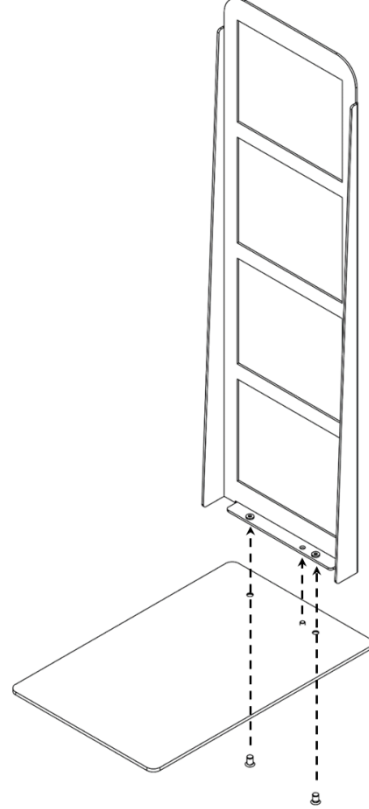
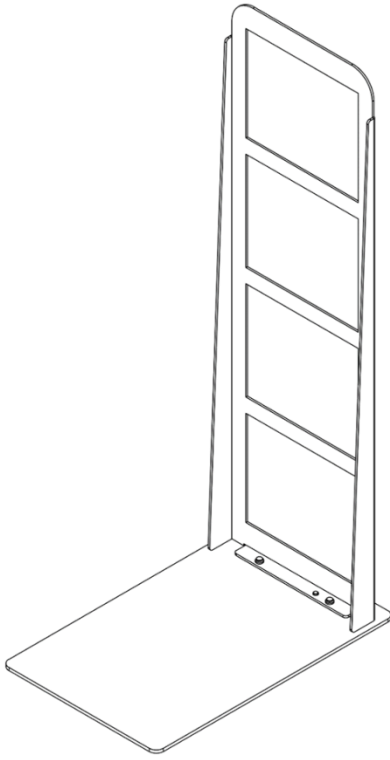


.A عدد 2 مدخل هواء	.B غطاء مدخل الهواء
.C حلقة إطباق مدخل الهواء	.D عدد 8 مغناطيس (4 لكل مدخل هواء)
.E أنبوب العادم	.F حلقة إطباق أنبوب العادم
.G جسم مروحة العادم	.H المروحة
.I موصل USB	.J كبل USB
.K عدد 2 برغي مجموعة كُتيفة تثبيت المروحة	.L كُتيفة تثبيت المروحة
.M قاعدة كُتيفة تثبيت المروحة	

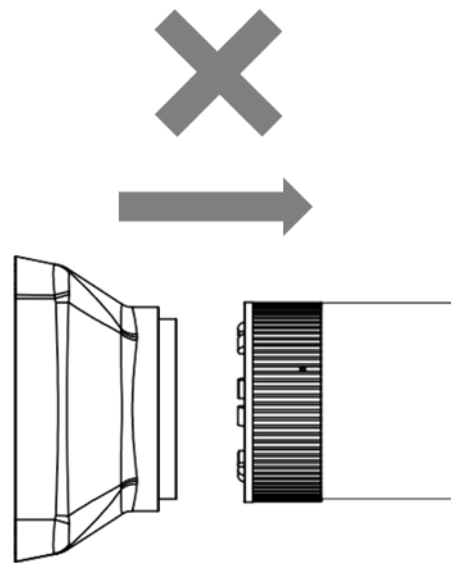
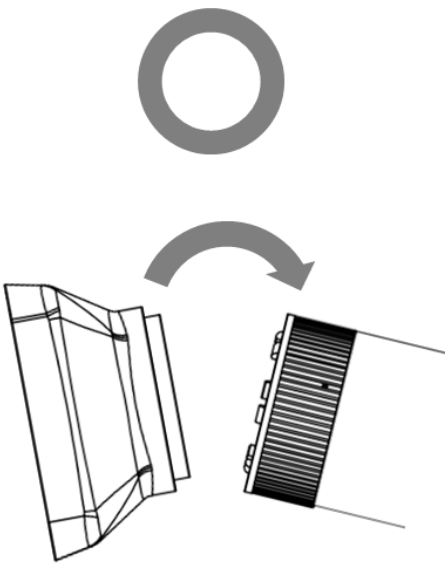
## خطوات تجميع كُتيفة تثبيت المروحة

الخطوة 2: اكتمل التجميع.

الخطوة 1- حاذِ بين عمود التثبيت الموجود في القاعدة مع فتحة التثبيت الموجودة في الكُتيفة، وأحكام ربط البرغين.



ملاحظات على التجميع

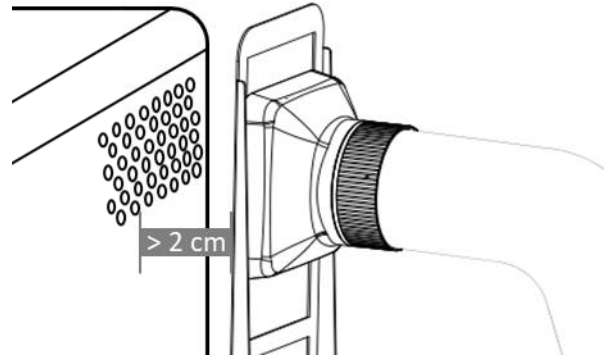


## خطوات التجميع

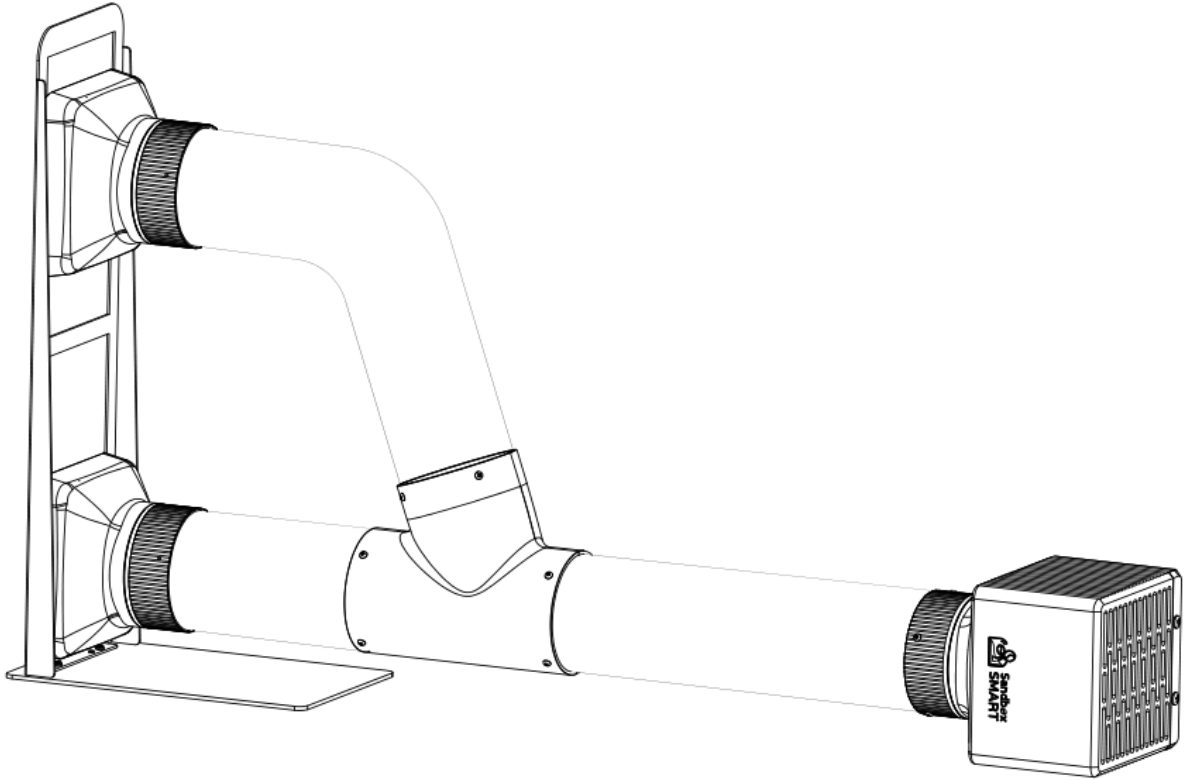
1. يرجى إزالة جميع مواد التعبئة والتغليف قبل الاستخدام.
2. يتم تجميع مدخل الهواء مع حلقة إطباق مدخل الهواء.
3. يتم تجميع جسم مروحة العادم مع حلقة إطباق أنبوب العادم.
4. وصّل كبل USB بموصّل USB لبدء الاستخدام.

## تعليمات الاستخدام

1. استخدم كبل USB للتوصيل بينك طاقة مؤقتة (باور بنك)، أو استخدم مهائئ تيار متردد عبر USB للتزود بالطاقة. (يجب إمداد مهائئ التيار المتردد بالطاقة عبر فولتية خرج 5 فولت وتيار أعلى من 0.3 أمبير)
2. شغّل الطاقة عبر كبل USB، وستبدأ المروحة في الدوران.
3. يوصى بإقران مروحة Sandbox Smart F2 بمحمصة حبوب قهوة. وعندما تكون محمصة حبوب القهوة في وضع التشغيل، شغّل المروحة واشفط مخرج تهوية المحمصة في مدخل التهوية. يتم تفريغ الهواء الساخن من المحمصة بسرعة باستخدام المروحة.
4. حالات استخدام كُثيفة تثبيت المروحة: تعمل مروحة F2 على تسريع عملية طرد السخونة من المحمصة؛ لذا، إذا كانت مروحة العادم مرگبة في المحمصة وكان وضع التحميص غير معتاد، يوصى بتغيير مدخل هواء F2 لتركيبه في كُثيفة تثبيت المروحة، وإبعاده 2 سم على الأقل عن باب الهواء في المحمصة. (إذا استخدمت محمصة Sandbox Smart R1 مع F2، يرجى التأكد من استخدام كُثيفة تثبيت المروحة لتجنب التأثير على وضع التحميص في R1)



5. حالات استخدام غطاء مدخل الهواء: عندما يلزم استخدام مدخل هواء واحد فقط لتركيز تأثير العادم، يمكنك تركيب غطاء مدخل الهواء بدلاً من أحد مدخلي الهواء (الجزء B).
6. يرجى إيقاف تشغيل الطاقة عند عدم الاستخدام.



### احتياطات السلامة

1. يرجى عدم توصيل مصدر التزود بطاقة USB خارج مواصفات الفولتية لتجنب نشوب حريق أو حدوث سخونة أو خلل وظيفي.
2. لا تستخدم موزع USB في الوقت نفسه مع أجهزة كهربائية أخرى، وإلا فقد لا يعمل بشكل سليم مع الأجهزة الأخرى التي تستهلك كمية كبيرة من الطاقة.
3. لا تغسل أي أجزاء.
4. لا تفكك المنتج أو تحوِّله أو تضغط عليه أو تصدمه أو تسقطه لتجنب حدوث إصابة أو خلل وظيفي أو تلف.
5. يرجى وضع المنتج في مكان مستقر.
6. لا يجوز استبدال المنتج بعد استخدامه فعليًا أو إتلافه بسبب استخدام غير سليم.
7. فك وحدة إمداد الطاقة عند التنظيف.
8. لا تستخدم زيتًا طيارًا أو مرقق دهان (نثر) أو كحولاً أو مادة مرشوشة (سبراي) لمسح الماكينة أو المروحة.
9. لا يمكن استخدام هذا المنتج بالقرب من السنة لهب مكشوف أو مواقد سيراميكية أو مواقد هالوجينية (نوع من اللهب المكشوف).
10. لإطالة عمر المنتج، لا تستخدمه لأكثر من ساعتين متواصلتين.
11. لا تلمس جسم المنتج عندما يكون قيد الاستخدام.





Sandbox  
SMART

