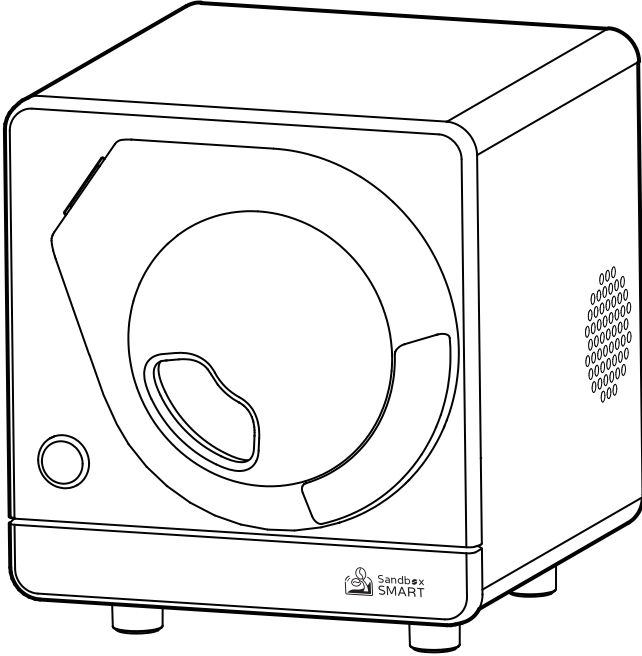


ماكنة ذكية لتحميص القهوة دليل المستخدم



هذا هو التطبيق الذكي سهل التشغيل في التحميص بموضة جديدة

شكرا لك على الشراء

يرجى الاستمتاع بالحياة الجيدة التي توفرها آلة ذكية لتحميص القهوة

Thank you for purchasing!
Hope you enjoy the wonderful life with Sandbox Smart R1 Roaster.

Please scan the QR code to download.



مميزات المنتج

إنها ماكينة ذكية بمجرد عملية سهلة عن طريق تطبيق الجوال المحمول تحتفظ لكم بنكهة القهوة المحمصة ، وفيها وضع مدمج للتحميص التلقائي الخفيف / المتوسط / الداكن ، ويمكن تحميص القهوة بسهولة مع الذوق الرفيع أيضاً في الوضع اليدوي بواسطة التحكم في سرعة المثبط / القوة النارية / الدوران .

مواصفات المنتج

- الماركة : Sandbox Smart
- رقم صنف لماكينة تحميص القهوة : Sandbox Smart R1
- كمية التحميص : 100 جرام (0.22 رطل) موسى به للحصول على أفضل نكهة للقهوة المحمصة
- طريقة التحميص : تسخين كهربائي
- الجهد : تيار متردد 220-240 فولت 60/50 هرتز
- القوة : 550 واط - 650 واط
- السرعة : 30 دورة في الدقيقة
- مظهر خارجي بحجم : الطول والعرض والارتفاع 25.5 * 23.0 * 26.0 سم (الطول 10.03 بوصة × الارتفاع 10.24 بوصة × العرض 9.06 بوصة)
- وزن المنتج : 7 كجم (15.5 رطلاً)
- طريقة الاتصال : اتصال بلوتوث
- الملحقات : زوج من القفازات العازلة للحرارة ، وفرشاة تنظيف واحدة

مميزات المنتج

ماكينة تحميص القهوة بتسخين كهربائي



شكل صغير من موضة جديدة



التشغيل باتصال بلوتوث



ضوضاء منخفضة أثناء التشغيل



جمع بيانات السحابة



أسطوانة قابلة للفصل



منحنى التحميص المدمج



صندوق للقفرة القضية من نوع الدرج



درجة اختيارية للتحميص



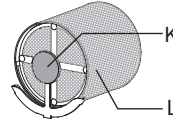
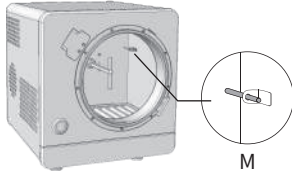
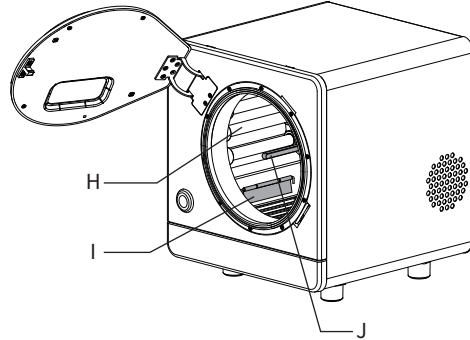
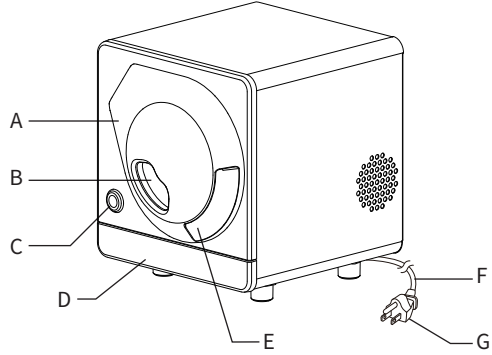
عرض التحميص بإضاءة LED



احتياطات السلامة

1. عند استخدام المنتج ، تأكد من تشغيله وأنت بجانب الماكينة ، ويجب ألا يتجاوز وقت التحميم 20 دقيقة .
 2. عند التحميم ، يجب التأكد من أن الأسطوانة مثبتة في موضعها ، وباب آلة التحميم مغلق ، وصندوق تجميع الجلد الفضي مغلق
 3. إذا كان هناك أي شذوذ في عملية التحميم ، يرجى فصل قابس الطاقة على الفور وفتح الباب بعد أن يتم تبريد غلاف جسم الماكينة تمامًا .
 4. إذا انفصل البلوتوث أثناء التحميم وكانت درجة الحرارة أعلى من درجة الأمان ، سيتوقف التحميم إذا لم تتم استعادة اتصال البلوتوث في غضون 30 ثانية.
 5. لا تضع أي شيء آخر غير حبوب البن في هذا المنتج للتحميم .
 6. لا تستخدم هذا المنتج في الهواء الطلق ، ويجب وضعه في مكان جاف وجيد التهوية ، ويجب وضع الماكينة في مساحة خالية حولها 20 سم على الأقل .
 7. لا تضع هذا المنتج على أسطح غير مستقرة أو غير مقاومة للحرارة أو مواد قابلة للاشتعال أو تضعه على مواد قابلة للاشتعال (مثل الستائر) أو استخدمه بجانب أجهزة التدفئة والسخانات الكهربائية ومواقد الغاز وما إلى ذلك لتجنب الحريق .
 8. يجب فصل القابس بعد الاستخدام أو قبل التنظيف ، وبعد التبريد قم بتركيب أو إزالة الملحقات .
 9. أثناء استخدام هذا المنتج ، تكون درجة حرارة سطح الجسم ومقبض الأسطوانة مرتفعة نسبيًا ، ويرجى التأكد من ارتداء قفازات عازلة للحرارة ، لا تلمس مباشرة باليد .
 10. بعد الاستخدام ، يرجى إزالة القشرة الفضية لحبوب القهوة بشكل صحيح لتجنب القشرة الفضية المتبقية التي تتسبب في حرق أنبوب التسخين أو اشتعال القشرة الفضية
 11. يتميز وسط مقبض الاسطوانة (K في الشكل أدناه) بسعة تخزين حرارة عالية ، لذا يرجى الانتباه إلى درجة الحرارة المتبقية بعد تحميم الحبوب .
 12. لا تستخدم أسلاك التمديد والمقابس الخارجية ، ولا تشارك المقابس مع الأجهزة الكهربائية الأخرى لتجنب الخطر .
 13. لا تسمح للأطفال باستخدام هذا المنتج بمفردهم ، ولا تستخدمه في تناول الأطفال والرضع .
 14. لمنع حدوث صدمة كهربائية ، يحظر وضع سلك الطاقة أو القابس أو أي أجزاء أخرى في الماء .
 15. يرجى التحقق مما إذا كان مصدر الطاقة هو نفس الجهد المقدر المحدد في هذا المنتج . أدخل القابس في مأخذ التيار الكهربائي بإحكام لتجنب صدمة كهربائية ، ماس كهربائي ، دخان أو حريق .
 16. إذا تبين أن قابس الطاقة تالف ، فتوقف عن استخدامه على الفور واطلب الإصلاحات من أفراد الصيانة .
 17. هذا المنتج مناسب فقط للاستخدام المنزلي .
 18. بالنسبة لمحركات التردد اللاسلكي منخفضة الطاقة التي اجتازت شهادة النوع ، لا يجوز للشركة أو المتجر أو المستخدم تغيير التردد دون إذن ولا يجوز زيادة الطاقة أو تغيير خصائص ووظائف التصميم الأصلي .
 19. يجب ألا يؤثر استخدام المحركات ذات موجة تردد الراديو المنخفضة الطاقة على سلامة الطيران وألا يشوش الاتصالات الشرعية . إذا تم العثور على ظاهرة الضجيج ، فيجب إيقافه على الفور وتحسينه إلى عدم وجود الضجيج قبل الاستخدام المتواصل .
- أما الاتصال الشرعي المذكور في الفقرة السابقة فهو الاتصالات اللاسلكية التي تعمل وفقًا لأحكام قانون الاتصالات . فإنه يجب على المحركات اللاسلكية المنخفضة الطاقة أن تتحمل التشوش الوارد من الاتصالات الشرعية أو المعدات الكهربائية الصناعية والعلمية والطبية المشعة بالموجات اللاسلكية .

- | | |
|------------------------|---|
| باب ماكينة | A |
| نافذة العرض | B |
| زر | C |
| علبة جمع القشرة الفضية | D |
| مقبض الباب المخفي | E |
| سلك الطاقة | F |
| قابس كهرباء | G |
| أنبوب تسخين | H |
| صمام مدخل الهواء | I |
| محور الأسطوانة | J |
| مقبض الأسطوانة | K |
| أسطوانة | L |
| مؤشر درجة الحرارة | M |



1. زر- التحكم في تشغيل الجهاز ، والمؤشر الضوئي يظهر وضع الجهاز
2. باب الماكينة - يفتح بشكل منحرف ، ولمشاهدة لون حبوب القهوة من خلال نافذة العرض الزجاجية.
3. اسطوانة - تعبئة حبوب البن الخضراء ، ومصممة بشراخ التحريك ، وتحميص الحبوب بالتساوي.
4. علبة جمع القشرة الفضية - جمع القشرة الفضية المتساقطة ، وافتح علبة التجميع بمقبض مخفي تحتها
5. جهاز استشعار درجة الحرارة - لكشف درجة حرارة الحبوب ولتجنب لمسها.

أول مرة باستخدام

1. عند استخدامه لأول مرة ، يرجى غسل أسطوانة بالماء النظيف واستخدامها بعد أن تجف تمامًا.
2. قبل استخدام هذا المنتج ، يرجى التأكد من إزالة مادة التغليف الواقية وإزالة رابط الكابل الخاص بسلك الطاقة.
3. قبل استخدام هذا المنتج ، يرجى التأكد من إغلاق صمام مدخل الهواء الموجود في أسفل أنبوب التسخين.

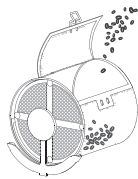
تعليمات تشغيل التطبيق

- تنزيل التطبيق: يرجى الرجوع إلى الصفحة الأولى من هذا الكتيب لربط التنزيل أو انتقل إلى متجر التطبيقات APP Store / Google Play للبحث عن Sandbox Smart وتنزيله.

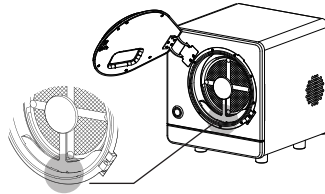


- قم بتشغيله بعد التوصيل أو الضغط مع الاستمرار على الزر : ضوء الزر مضاء دائمًا .
- اتصال Bluetooth : افتح التطبيق للاتصال بهذا المنتج .
- تحديد المنحنى : حدد منحنى الحبوب المراد تحميلها ، انقر لبدء تحميل الحبوب لتسخينها مسبقًا .
- إدخال الحبوب : بعد اكتمال التسخين المسبق ، قم بإضافة الحبوب الخضراء في الأسطوانة (كما هو موضح في الشكل أدناه) ، وأدخل الأسطوانة على طول محور الأسطوانة ، ثم ضعها في الماكينة ، وتم بالفعل وضع الدعامة القوسية أمام الأسطوانة لتثبيتها (كما هو موضح في الشكل أدناه)
- أغلق باب الماكينة : يرجى التأكد من إحكام مشبك الباب وإغلاق الباب .
- تحميل حبوب القهوة : تأكد من وضع الحبوب الخضراء ثم انقر فوق التطبيق ، وسيبدأ الجهاز في التسخين .
- الفرقة الأولى / الفرقة الثانية : عندما تسمع صوت الفرقة الأولى / الفرقة الثانية ، انقر فوق زر الفرقة الأولى / الفرقة الثانية وتنتظر لإخراج حبوب القهوة .
- إخراج حبوب القهوة : عندما تتوقف الأسطوانة عن العمل ويبدأ الجهاز في التبريد ، يوصى بإخراج الأسطوانة على الفور . يرجى استخدام القفازات العازلة للحرارة عند إخراج الأسطوانة لتجنب الحروق .
- تمت عملية تحميل حبوب القهوة : يوصى بفصل قابس كهرباء إذا لم يستخدم هذا المنتج لفترة طويلة .

** تعليمات التشغيل التفصيلية يرجى الرجوع إلى تعليمات APP المبتدئ .



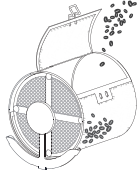
إضافة الحبوب الخضراء
في الأسطوانة



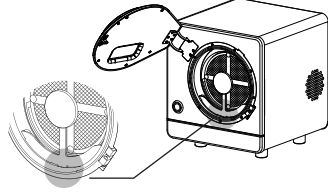
وضع الدعامة القوسية أمام الأسطوانة لتثبيتها

تعليمات الاستخدام للتشغيل اليدوي

- يبدأ التشغيل بعد توصيل الكهرباء أو الضغط مع الاستمرار على الزر : الزر الضوئي مضاء دانمًا.
- قم بتشغيل أو إيقاف تشغيل ضوء نافذة العرض : اضغط لفترة قصيرة على الزر مرة واحدة.
- بدء التسخين المسبق : اضغط مع الاستمرار على الزر - يومض ضوء نافذة العرض مرتين ثم حرر الزر لبدء التسخين المسبق .
- اكتمال التسخين : يومض ضوء نافذة العرض والزر الضوئي في نفس الوقت.
- إدخال الحبوب : قم بإضافة الحبوب الخضراء في الأسطوانة (كما هو موضح في الشكل أدناه) ، وأدخل الأسطوانة على طول محور الأسطوانة ، ثم ضعها في الماكينة ، وتم بالفعل وضع الدعامات القوسية أمام الأسطوانة لتثبيتها .
- أغلق باب الماكينة : يرجى التأكد من إحكام مشبك الباب وإغلاق الباب .
- تحميل حبوب القهوة (الوضع اليدوي) : اضغط مع الاستمرار على الزر - يومض ضوء نافذة العرض مرتين ثم حرر الزر لبدء التسخين المسبق للماكينة .
- إخراج حبوب القهوة : عندما تتوقف الأسطوانة عن العمل ويبدأ الجهاز في التبريد ، يوصى بإخراج الأسطوانة على الفور . يرجى استخدام القفازات العازلة للحرارة عند إخراج الأسطوانة لتجنب الحروق .
- تمت عملية تحميل حبوب القهوة : يوصى بفصل قابس كهرباء إذا لم يستخدم هذا المنتج لفترة طويلة .



إضافة الحبوب الخضراء
في الأسطوانة



وضع الدعامات القوسية أمام الأسطوانة لتثبيتها

وصف مؤشر الزر

للحالة الطبيعية

سبب	مؤشر ضوئي
تم التشغيل ، في وضع الاستعداد	مضاءة باستمرار
تسخين مسبق	وامض باستمرار
اكتمال التسخين المسبق ، يومض بشكل متزامن مع ضوء المشاهدة	
أثناء تحميل حبوب القهوة	
أثناء التبريد	

لوضع غير طبيعي

سبب	مؤشر ضوئي
ارتفاع درجة حرارة	يومض سريعاً
التسخين غير طبيعي	

طرق إزالة العوائق

1. عندما يومض الضوء ويطفئ بسرعة ، يرجى الانتظار حتى تبرد الماكينة ويعود الجسم إلى درجة الحرارة العادية قبل محاولة تشغيلها.
2. إذا تعذر استخدامه بشكل طبيعي بعد التبريد ، يرجى إرساله إلى المصنع الأصلي لإصلاحه.

※ الاحتياطات

1. لا تضع الأسطوانة أثناء التسخين المسبق . بعد التسخين ، يرجى وضع الأسطوانة في موضعها في غضون 3 دقائق وبدء التسخين ، وإلا ستوقف الماكينة تلقائيًا . وإذا كنت بحاجة إلى تحميل البن ، يرجى إعادة التسخين مرة أخرى .
2. سوف تغلق الآلة أوتوماتيكياً بعد 30 دقيقة من عدم النشاط .
3. إذا لا توجد استجابة للطاقة عند بدء التشغيل ، تحقق مما إذا كان مصدر الطاقة طبيعيًا .

معالجه طارئة وسريعة

- في حالة وجود أي مشكلة أو تلف أثناء الاستخدام ، يرجى التوقف عن استخدام هذا المنتج على الفور .
قد يؤدي الاستخدام المستمر إلى نشوب حريق أو حدوث صدمة كهربائية أو إصابة شخصية .
في حالة حدوث ظروف غير طبيعية ، افصل قابس الطاقة على الفور واترك الجهاز يبرد

التنظيف والصيانة

1. الخطوة 1. تأكد من تبريد الماكينة والأسطوانة تمامًا
2. الخطوة 2. افصل الطاقة
3. الخطوة 3. استخدم فرشاة لتنظيف الأسطوانة وما في داخلها من الجسم وعلبة جمع القشرة الفضية للقهوة .
4. الخطوة 4. اغسل الأسطوانة بالماء النظيف حتى تجف .
5. الخطوة 5. امسح الجسم بقطعة قماش جافة

اعتبارات التنظيف :

1. لا تغمر المنتج في الماء أو تنثر الماء على المنتج .
2. لا تستخدم مذيبات غير المياه النظيفة لمسح الجهاز .

110V

220V



IC: 27152-SMARTR1
HVIN : Sandbox Smart R1



Complies with
IMDA Standards
[DA107974]



CCAI20LP0050T6



R-R-2BX-SandboxR1
HU072879-21001A



NTC
Type Accepted
No.: ESD-RCE-2126016

RoHS 2.0



005-102570



CMIT ID: 2020DJ13487

دليل ضمان المنتج

شكرًا لاختيارك منتجات شركة مورونغ للمنتجات التكنولوجية .

توفر شركة مورونغ للمنتجات التكنولوجية خدمة ضمان عالمية لمدة عام واحد من تاريخ الشراء .

خلال فترة الضمان ، إذا كان هناك أي ضرر ناتج عن عوامل غير بشرية ، فإن شركة مورونغ للمنتجات التكنولوجية ستوفر لكم خدمات الصيانة.

مثل خدمة ضمان إصلاح المنتج أو استبداله . يجب على العميل أيضا

أو معلومات الطلب ، وهذا الدليل المرفق عليه ختم الضمان .

1. بالنسبة لخدمات الصيانة والضمان والمسائل ذات الصلة ، يرجى الاتصال بالموزع الأصلي أو قناة الشراء .

2. خلال فترة الضمان ، يجوز للشركة فرض رسوم صيانة وفقاً لتقديرها نظراً للظروف التالية :

● تشغيل المستخدم بما لا يتوافق مع تعليمات الاستخدام (الأمان)

● تم تفكيكها بواسطة أفراد الصيانة غير المصرح لهم من قبل المصنع الأصلي ، أو تعديل هذا المنتج بدون تصريح

● لم تستخدم وفقاً للجهد المحدد وتسبب في حدوث عطل في الجهاز

● المظهر تشوهه الاستخدام الطبيعي

● الأضرار الناجمة عن الكوارث الطبيعية أو من صنع الإنسان

● استخدام أجزاء مستهلكة غير أصلية والتسبب في تلفها

● الفشل أو التلف الناتج عن الحركة أو النقل أو السقوط

3. في إحدى الحالات التالية ، قد تفرض الشركة السعر .

● انتهت صلاحية الضمان .

● تعذر إظهار دليل الضمان على الشراء .

● إذا وجد تغيير في ما سجل في دليل الضمان هذا أو كانت المحتويات غير متسقة .

● إذا لم يتم ملء تاريخ شراء في دليل الضمان هذا ولم يتم ختم ختم متجر الوكيل ، فسيعتبر الضمان غير صالح .

4. إذا تم إيقاف بيع المنتج هذا وانتهت فترة الضمان للإصلاحات ، وإذا أيضا تم إيقاف إنتاج قطع الغيار المختصة

به فيمكن لشركتنا استبدال أجزاء مماثلة للصيانة .

5. يوفر دليل الضمان هذا خدمة ما بعد البيع لهذا المنتج خلال فترة الضمان فقط . لا تشمل محتويات دليل

الضمان هذا على المعاملات التي يشتريها المستهلكون بموجب القانون ، فليس لها قيود قانونية ، ومع ذلك ،

يوفر دليل الضمان هذا للمستهلكين خدمات الضمان ، فهذا الدليل يعتبر شهادة قيمة تقدمها الشركة للمستهلكين ،

فلا يمكن خربشتها أو تزويرها أو إصلاحها.



Sandbox
SMART

