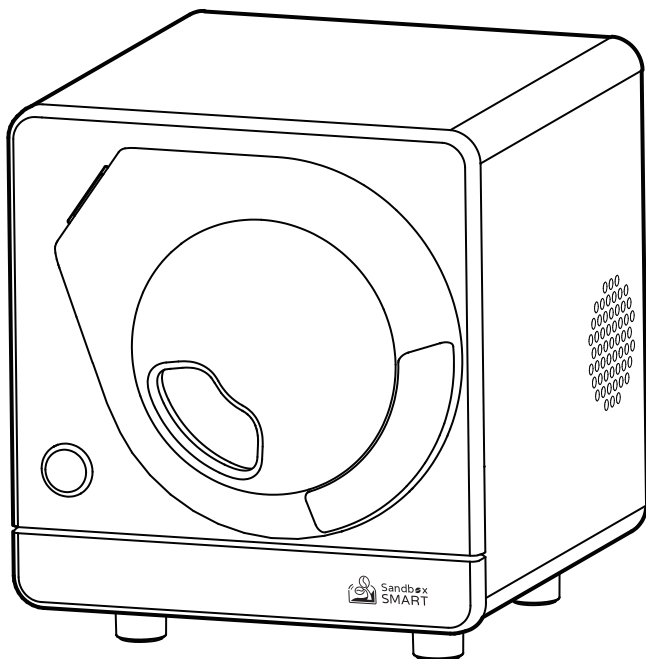


# เครื่องตัวเมลดกาแพ้อัจฉริยะ

## คู่มือการใช้งาน



Sandbox Smart App ใช้งานง่าย  
ปรับแต่งการล้างเหมือนมือโปร

ขอขอบคุณที่เลือกซื้อสินค้าของเรา  
ขอให้สนุกกับการใช้เครื่องตัวเมลดกาแพ้อัจฉริยะ

Thank you for purchasing!  
Hope you enjoy the wonderful life with Sandbox Smart R1 Roaster.

Please scan the QR code to download.



## รายละเอียดสินค้า

APP มือถือใช้งานง่าย เครื่องต้มเมล็ดกาแฟที่รักษารสชาติกาแฟ ด้วยโหมดตัวอัตโนมัติแบบอ่อน/กลาง/เข้ม มีระบบควบคุมช่องลม/ความร้อน/ความเร็วรอบแบบ Manual ตัวกาแฟรสชาติดีได้อย่างสบายๆ

## ข้อมูลผลิตภัณฑ์

- ยี่ห้อ: Sandbox Smart
- รุ่นเครื่องต้มเมล็ดกาแฟ: Roaster: Sandbox Smart R1
- ปริมาณการอบ: 100 กรัม (0.22 ปอนด์) จะได้กาแฟที่มีรสชาติดีที่สุดใน
- วิธีการทำความร้อน: ทำความร้อนโดยไฟฟ้า
- แรงดันไฟฟ้า: AC 220-240V 50/60 Hz
- กำลังไฟ: 550-650W
- ความเร็วรอบ: 30 รอบต่อนาที
- ขนาดภายนอก: ยาวกว้างและสูง 25.5 \* 23.0 \* 26.0 ซม. (L 10.03"x H 10.24" x W 9.06")
- น้ำหนักผลิตภัณฑ์: 7 กก. (15.5 ปอนด์)
- วิธีการเชื่อมต่อ: เชื่อมต่อบลูทูธ
- อุปกรณ์เสริม: ถังมือกันความร้อน 1 คู่ แปรงทำความสะอาด 1 อัน

## คุณสมบัติของผลิตภัณฑ์



เครื่องต้มเมล็ดกาแฟไฟฟ้า



ทันสมัย กะทัดรัด



ใช้งานโดยเชื่อมต่อกับบลูทูธ



เสียงเบาขณะทำงาน



เก็บข้อมูลบนคลาวด์



ล้างตัวแบบถอดได้



มีกราฟตัวเมล็ดกาแฟในตัว



ถาดเก็บผิวเมล็ดกาแฟ



เลือกกระดับการตัวได้

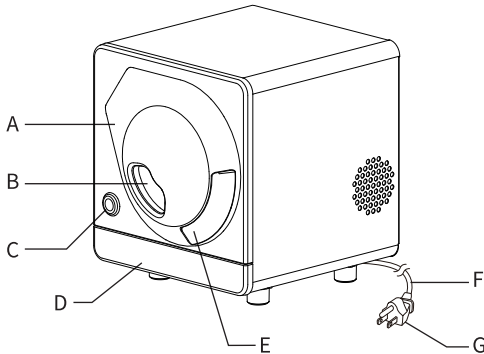


ไฟ LED ดูเมล็ดกาแฟ

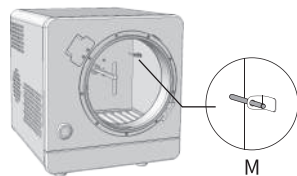
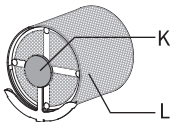
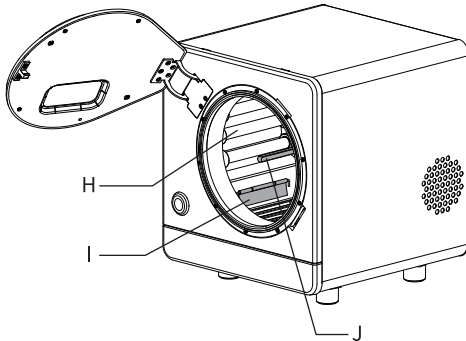
ข้อควรระวังเพื่อความปลอดภัย

1. เมื่อใช้งานผลิตภัณฑ์นี้ จะต้องควบคุมการทำงานอยู่ข้างเครื่อง ระยะเวลาในการคว่ำไม่ควรเกิน 20 นาที
2. ขณะที่คว่ำเมล็ดกาแฟจะต้องตรวจดูให้แน่ใจว่าถังคว่ำติดตั้งอยู่ในตำแหน่งที่กำหนด ประตูเครื่องคว่ำปิดสนิท ถังเก็บผิวเมล็ดกาแฟปิดสนิท
3. หากเกิดความผิดปกติระหว่างที่คว่ำเมล็ดกาแฟโปรดถอดปลั๊กออกทันทีหรือให้ตัวเครื่องด้านนอกเย็นสนิทแล้วจึงค่อยเปิดประตูเครื่องคว่ำ
4. ระหว่างทำการคว่ำเมล็ดกาแฟ หากสัญญาณบลูทูธถูกตัดการเชื่อมต่อ และเครื่องคว่ำมีอุณหภูมิสูงกว่าความปลอดภัยที่กำหนด เครื่องจะหยุดทำการคว่ำเมล็ดกาแฟหากไม่มีการเชื่อมต่อบลูทูธอีกครั้งภายใน 30 วินาที
5. ห้ามไม่ให้ใส่สิ่งอื่นที่ไม่ใช่เมล็ดกาแฟลงไปคว่ำในผลิตภัณฑ์นี้
6. ห้ามไม่ให้ใช้ผลิตภัณฑ์นี้กลางแจ้ง ควรวางไว้ในที่แห้งและมีการระบายอากาศที่ดี ทั้งสี่ด้านของเครื่องคว่ำควรอยู่ห่างจากสิ่งของอื่นอย่างน้อย 20 ซม.
7. เพื่อป้องกันการเกิดไฟไหม้ห้ามวางและใช้งานผลิตภัณฑ์นี้บนพื้นผิวที่ไม่มั่นคง ไม่ทนความร้อนบนวัสดุที่ติดไฟง่าย ห้ามใช้งานใกล้กับวัตถุไวไฟ (เช่นผ้าผ้าม่าน) หรือเครื่องใช้ไฟฟ้าที่ให้ความร้อน เครื่องทำความร้อนไฟฟ้า เตาแก๊ส เป็นต้น
8. ต้องถอดปลั๊กออกหลังจากใช้งานหรือก่อนทำความสะอาด และต้องรอให้เครื่องเย็นลงแล้วถึงจะทำการประกอบหรือถอดชิ้นส่วนของเครื่องคว่ำได้
9. ในระหว่างการใช้ผลิตภัณฑ์นี้พื้นผิวตัวเครื่องและที่จับถังคว่ำมีอุณหภูมิค่อนข้างสูง จึงต้องสวมถุงมือกันความร้อน และอย่าใช้มือสัมผัสโดยตรง
10. หลังการใช้งาน โปรดทำความสะอาดผิวเมล็ดกาแฟอย่างถูกต้อง เพื่อป้องกันไม่ให้ผิวเมล็ดกาแฟสกปรก ทำให้ท่อทำความร้อนไหม้หรือผิวเมล็ดกาแฟลุดติดไฟ
11. ตรงกลางของที่จับถังคว่ำ (รูปด้านล่าง K) ยังคงมีความร้อนสูง หลังคว่ำเมล็ดกาแฟ โปรดระวังความร้อนที่ยังเหลืออยู่
12. เพื่อป้องกันอันตราย ห้ามใช้สายไฟต่อและปลั๊กต่อภายนอก ไม่ใช่ตัวารับร่วมกับเครื่องใช้ไฟฟ้าอื่นๆ
13. ห้ามให้เด็กใช้ผลิตภัณฑ์นี้โดยลำพัง และห้ามใช้งานในบริเวณที่ทารกและเด็กเล็กเอื้อมถึง
14. เพื่อป้องกันไฟฟ้าช็อต ห้ามไม่ให้สายไฟ ปลั๊ก หรือส่วนอื่นๆ ของเครื่อง ใส่ลงในน้ำ
15. โปรดตรวจสอบว่าแหล่งจ่ายไฟตรงกับแรงดันไฟฟ้าที่ระบุไว้บนผลิตภัณฑ์นี้หรือไม่เสียบปลั๊กเข้ากับตัวรับให้แน่น เพื่อป้องกันไฟฟ้าช็อต ไฟฟ้าลัดวงจร เกิดควันหรือไฟไหม้
16. หากพบว่าปลั๊กไฟชำรุด ควรหยุดใช้งานทันที พร้อมส่งให้ช่างซ่อม
17. ผลิตภัณฑ์นี้เหมาะสำหรับใช้ในครัวเรือนเท่านั้น

ส่วนประกอบต่างๆ



- A ปรุเตุเครื่องต้่ว
- B ช่งคดเมล็ดกคแพ
- C ปมกด
- D กล่งเกบผวเมล็ดกคแพ
- E ม่อจบประตุเบบช่น
- F สยไฟ
- G ปล้ก
- H ท่อทำคควร่น
- I วล้สงลม
- J แคนถ้งต้่ว
- K ที่จบถ้งต้่ว
- L ถ้งต้่ว
- M อุปกรณ์ตรวจจบบนหมกม



1. ปุ่มกด-ควบคุมการทำงานของเครื่อง สัญญาณไฟแสดงการทำงานของเครื่อง
2. ปรุเตุเครื่องต้่ว-ปรุเตุเปิดเบบเขยงช่น มช่งคดเมล็ดกคแพระจกเพ่อคดสเมล็ดกคแพ
3. ถ้งต้่ว-ใส่เมล็ดกคแพดิบ ออกเบบให้มผ่นต้่วทำห้ต้่วเมล็ดกคแพได้ยงสม่วสมอ
4. กล่งเกบผวเมล็ดกคแพ-ใช้เกบเศษผวเมล็ดกคแพจกการต้่ว ด้นล่งมที่จบสำหรับเปิดกล่ง
5. อุปกรณ์ตรวจจบบนหมกม-ตรวจจบบนหมกมของเมล็ดกคแพ ควรหล็กเลยงการส่มผัสโดน

## การใช้งานครั้งแรก

1. เมื่อใช้งานครั้งแรก โปรดล้างถังด้วยน้ำสะอาด และรอให้แห้งสนิทจึงจะนำไปใช้งาน
2. ก่อนใช้งานผลิตภัณฑ์นี้ โปรดตรวจสอบให้แน่ใจว่าได้นำบรรจุภัณฑ์และวัสดุป้องกันออกหมดและได้ถอดสายรัดของสายไฟออกแล้ว
3. ก่อนใช้งานผลิตภัณฑ์นี้ โปรดตรวจสอบให้แน่ใจว่าวาล์วส่งลมที่อยู่ด้านล่างของท่อทำความร้อนปิดอยู่

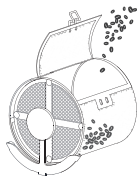
## วิธีการใช้งาน APP

- ดาวน์โหลด APP: โปรดดูที่ลิงค์ดาวน์โหลดในหน้าแรกของคู่มือนี้ หรือค้นหา Sandbox Smart ใน APP Store / Google Play และดาวน์โหลด

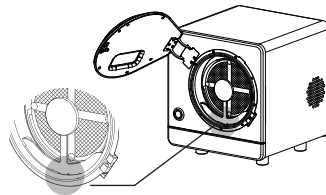


เริ่มตัวเมลิตกาแฟ: เสียบปลั๊กไฟเข้ากับเต้ารับและไฟปมจะสว่างขึ้น

- การเชื่อมต่อบลูทูธ: เปิดAPP เพื่อเชื่อมต่อกับผลิตภัณฑ์นี้
  - เลือกเส้นกราฟ: เลือกเส้นกราฟของการต้มเมล็ดกาแฟ คลิกเพื่อเริ่มการต้ม หากการวอร์มเครื่อง
  - ใส่เมล็ดกาแฟ: หลังวอร์มเครื่องเสร็จแล้วให้ใส่เมล็ดกาแฟดิบลงในถัง (ตามภาพด้านล่าง) ใส่ถังตัวเข้าตามแนวแกนถึงตัวของตัวเครื่องหลังใส่ถังตัวเข้าในเครื่องแล้วใช้สลักรูปสมอเรือใส่เข้าไปในรูเพื่อจับยึดถังตัว (ตามภาพด้านล่าง)
  - ปิดประตูเครื่องตัว: โปรดตรวจสอบให้แน่ใจว่าได้ใส่สลักประตูดีแล้ว และประตูปิดสนิท
  - ตัวเมลิตกาแฟ: คลิกที่ APP เพื่อยืนยันการใส่เมล็ดกาแฟดิบ เครื่องทำงานเริ่มเพิ่มความร้อน
  - 1<sup>ST</sup> CRACK/2<sup>ND</sup> CRACK : เมื่อคุณได้ยินเสียง CRACK ครั้งแรก หากการกดปุ่ม 1<sup>ST</sup> CRACK / 2<sup>ND</sup> CRACK เพื่อเข้าสู่การนับถอยหลัง
  - นามเมล็ดกาแฟออก: เมื่อถึงตัวหยุดหมุน แนะนำให้นำถังออกจากเครื่องทันที โปรดใช้ถุงมือกันความร้อนในการถอดถังตัว เพื่อป้องกันการถูกฉลวก
  - การล้างตัวเครื่อง: โปรดถอดปลั๊กไฟออกหลังจากล้างแล้วหากต้องการการล้างอย่างต่อเนื่องควรถอดหมวกของตัวเครื่องพร้อมใช้งานในห้อยที่อุณหภูมิอุ่นก่อนแล้วค่อยล้างตัวถังต่อ
- \*\* สำหรับข้อมูลการใช้งานโดยละเอียดโปรดดูที่ APP คำแนะนำสำหรับมือใหม่ \*\***



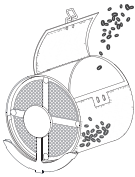
ใส่เมล็ดกาแฟดิบลงในถังตัว



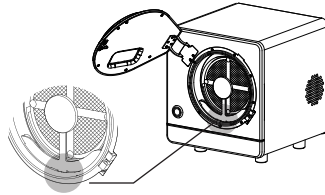
ใช้สลักรูปสมอเรือเข้าไปในรูเพื่อจับยึดถังตัว

## การใช้งานแบบ Manual

- เริ่มตัวเมล็ดกาแฟ: เสียบปลั๊กไฟเข้ากับเต้ารับและไฟปุ่มจะสว่างขึ้น
- เปิดหรือปิดไฟของดูเมล็ดกาแฟ: กดปุ่มสั้นๆ หนึ่งครั้ง
- เริ่มการอุ่นเครื่อง: กดปุ่มค้างไว้ไฟมมมองจะกะพริบสองครั้งจากนั้นปล่อยปุ่มเพื่อเริ่มการอุ่นเครื่อง
- เสริจสีนการอุ่นเครื่อง: ไฟของดูเมล็ดกาแฟและไฟปุ่มกดกะพริบพร้อมกัน
- ใส่เมล็ดกาแฟ: ใส่เมล็ดกาแฟดิบลงในถังคั่ว (ตามภาพด้านล่าง) ใส่ถังคั่วเข้าตามแนวแกนถังคั่วของตัวเครื่อง หลังใส่ถังคั่วเข้าในเครื่องแล้วใช้สลิกรูปสมอเรือใส่เข้าไปในรูเพื่อจับยึดถังคั่ว
- ปิดประตูเครื่องคั่ว: โปรดตรวจสอบให้แน่ใจว่าได้ใส่สลิกรูปสมอเรือแล้ว และประตูปิดสนิท
- ตัวเมล็ดกาแฟ (โหมด Manual): กดปุ่มค้างไว้ ไฟของดูเมล็ดกาแฟกะพริบสองครั้งแล้วปล่อยปุ่มเครื่องจะเริ่มทำความร้อน
- นำเมล็ดกาแฟออก: เมื่อถังคั่วหยุดหมุนและเครื่องคั่วเย็นลงแล้ว แนะนำให้นำถังคั่วออกจากเครื่องทันที โปรดใช้ถุงมือกันความร้อนในการถอดถังคั่ว เพื่อป้องกันการถูกลวก
- การคั่วตัวเสริจสีน: โปรดถอดปลั๊กไฟออกหลังจากคั่วแล้วหากต้องการการคั่วอย่างต่อเนื่องควรรอดอุณหภูมิของตัวเครื่องพร้อมใช้งานให้อยู่ที่อุณหภูมิอุ่นก่อนแล้วค่อยดางคั่วถั่วต่อ



ใส่เมล็ดกาแฟดิบลงในถังคั่ว



ใส่สลิกรูปสมอเรือเข้าไปในรูเพื่อจับยึดถังคั่ว

## คำอธิบายไฟปมกด

### • สภาพปกติ

สัญญาณไฟ	สาเหตุ
ไฟสว่างตลอดเวลา	เสริจสิ้นการเปิดเครื่อง เครื่องสแตนด์บาย
ไฟกะพริบต่อเนื่อง	กำลังวอร์มเครื่อง
	เสริจสิ้นการวอร์มเครื่อง กะพริบพร้อมกับไฟชองดูเมล็ดกาแพ
	กำลังเพิ่มความร้อนในการต้่ว
	กำลังทำให้เย็น

### • ภาวะผิดปกติ

สัญญาณไฟ	สาเหตุ
ไฟกะพริบเร็วๆ	เครื่องคั่วร้อนเกินไป
	การเพิ่มความร้อนที่ผิดปกติ

### ※ วิธีแก้ไข

1. เมื่อไฟกะพริบเร็วๆ โปรดรอให้เครื่องเย็นลงและตัวเครื่องกลับอยู่ในอุณหภูมิปกติแล้วค่อยลองเปิดเครื่องใหม่อีกครั้ง
2. หลังเครื่องเย็นลงแล้ว หากยังไม่สามารถใช้งานได้ตามปกติ โปรดสงขอมกับบริษัทผู้ผลิต

### ※ ข้อควรระวัง

1. อย่านำถังต้่วใส้เข้าในเครื่องคั่วขณะที่ตัววอร์มเครื่อง หลังวอร์มเครื่องเสร็จแล้ว โปรดใส่ถังต้่วเข้าในเครื่องภายใน 3 นาที มิฉะนั้นเครื่องจะหยุดโดยอัตโนมัติ หากคุณต้องการคั่วเมล็ดกาแพโปรดวอร์มเครื่องใหม่อีกครั้ง
2. เครื่องคั่วจะปิดเครื่องโดยอัตโนมัติหลังจากไม่มีการใช้งานเป็นเวลา 30 นาที
3. เมื่อเปิดเครื่องแล้วพบว่าไม่มีไฟ โปรดตรวจสอบว่าแหล่งจ่ายไฟทำงานปกติหรือไม่ การจัดการกรณีฉุกเฉิน

หากเกิดปัญหาหรือความเสียหายระหว่างการใช้งาน โปรดหยุดใช้งานผลิตภัณฑ์นี้ทันที หากใช้งานต่อ อาจทำให้เกิดไฟไหม้ไฟฟ้าช็อตหรือบาดเจ็บได้หากเกิดเหตุผิดปกติให้ถอดปลั๊กไฟออกทันทีและปล่อยให้เครื่องเย็นลง

การทำความสะอาดและการบำรุงรักษา

ขั้นตอนที่ 1. ตรวจสอบให้แน่ใจว่าตัวเครื่องและถังต้่วเย็นลงแล้ว

ขั้นตอนที่ 2. ถอดปลั๊กไฟออก

ขั้นตอนที่ 3. ใช้แปรงทำความสะอาดถังต้่ว ด้านในของตัวเครื่อง และผิวเมล็ดกาแพที่อยู่กล่องเก็บผิวเมล็ดกาแพ

ขั้นตอนที่ 4. ล้างถังต้่วด้วยน้ำสะอาดและเช็ดให้แห้งสนิท

ขั้นตอนที่ 5. เช็ดตัวเครื่องคั่วด้วยผ้าแห้ง

ข้อควรระวังในการทำความสะอาด

1. อย่าใส่ผลิตภัณฑ์นี้ลงในน้ำหรือสาดน้ำโดนผลิตภัณฑ์
2. นอกจากน้ำสะอาดแล้ว ห้ามไม่ให้ใช้สารอื่นเช็ดทำความสะอาดเครื่องคั่ว



# รายละเอียดการรับประกันสินค้า

ขอคุณที่เลือกใช้ผลิตภัณฑ์ของ Sandbox Smart Technology Co.,Ltd.

ผลิตภัณฑ์ของ Sandbox Smart Technology Co.,Ltd. ให้บริการรับประกันทั่วโลกหนึ่งปีนับจากวันที่ซื้อ ในช่วงระยะเวลาประกัน หากเกิดความเสียหายที่ไม่ได้เกิดจากปัจจัยการกระทำของมนุษย์ Sandbox Smart Technology Co.,Ltd. จะให้บริการซ่อม การบริการรับประกันการซ่อมหรือเปลี่ยนสินค้านั้น ลูกค้าจะต้องมีหลักฐานการซื้อที่ถูกต้อง เช่นใบกำกับภาษีต้นฉบับหรือข้อมูลการสั่งซื้อสินค้ามาแสดง พร้อมแนบตราประทับการรับประกันสินค้าในหนังสือฉบับนี้มาด้วย

1. การรับประกันการซ่อมบำรุงและคำถามที่เกี่ยวข้อง โปรดติดต่อตัวแทนจำหน่ายหรือช่องทางจำหน่ายที่ท่านซื้อ
2. ในช่วงเวลาประกันสินค้าบริษัท อาจเรียกเก็บค่าซ่อมบำรุงบางส่วนสำหรับสถานการณ์ต่อไปนี้:
  - การใช้งานที่ไม่เป็นไปตามรายการข้อควรระวังในการใช้งาน (ความปลอดภัย) ของคู่มือการใช้งาน
  - ถอดชิ้นส่วนออกโดยช่างที่ไม่ได้รับอนุญาตจากบริษัทผู้ผลิต หรือทำการดัดแปลงผลิตภัณฑ์เอง
  - ไม่ได้ใช้งานกับแรงดันไฟฟ้าตามที่กำหนดจนทำให้เครื่องทำงานผิดปกติ
  - ภายนอกตัวเครื่องเกิดคราบสกปรกตามธรรมชาติเนื่องจากการใช้งาน
  - ความเสียหายที่เกิดจากภัยธรรมชาติหรือจากการกระทำของมนุษย์
  - ใช้อะไหล่สิ้นเปลืองที่ไม่ใช่ของแท้จากบริษัทผู้ผลิตจนทำให้เกิดความเสียหาย
  - ความเสียหายที่เกิดจากการตกหล่นระหว่างการเคลื่อนย้ายหรือขนส่ง
3. สำหรับสถานการณ์ข้อใดข้อหนึ่งต่อไป นี้ บริษัทจะเรียกเก็บค่าบริการตามที่กำหนด
  - เกินระยะเวลาประกัน
  - ไม่มีแสดงหลักฐานการซื้อมาแสดง
  - ตราประกันในใบรับประกันนี้ถูกลบหรือแก้ไขหรือมีเนื้อหาตรงกับผลิตภัณฑ์
  - หากไม่ได้กรอรายละเอียดวันที่ซื้อสินค้าหรือไม่ได้ประทับตราตัวแทนจำหน่ายลงในใบรับประกันนี้ให้ถือว่าไม่มีผลในการรับประกัน
4. หากสินค้าที่ซื้อเป็นสินค้าที่ไม่มีกำหนดแล้ว และเป็นการซ่อมที่เกินระยะเวลาประกัน หากอะไหล่ที่ใช้ซ่อมนั้นเป็นอะไหล่ที่ไม่ได้ผลิตอีกแล้ว ทางบริษัทจะใช้อะไหล่อื่นที่คล้ายคลึงกันซ่อมให้แทน
5. ใบรับประกันนี้เป็นการให้บริการหลังการขายสำหรับผลิตภัณฑ์นี้เฉพาะในช่วงระยะเวลาประกันเท่านั้น เนื้อหาไม่เกี่ยวข้องกับธุรกรรมที่ผู้บริโภคซื้อตามกฎหมายและไม่มีข้อจำกัดทางกฎหมายใบรับประกันนี้ให้บริการการรับประกันแก่ผู้บริโภค ถือเป็นใบรับรองที่มีมูลค่าที่บริษัทออกให้แก่ผู้บริโภค ไม่อนุญาตให้มีขีดฆ่าหรือแก้ไขปลอมแปลง

110V



RoHS 2.0



IC: 27152-SMARTR1  
HVIN: Sandbox Smart R1



CCAI20LP0050T6



005-102570



220V



R-R-2BX-SandboxR1  
HU072879-21001A

CMIIT ID: 2020DJ13487



Complies with  
IMDA Standards  
[DA107974]



NTC  
Type Accepted  
No.:ESD-RCE-2126016



Sandbox  
SMART

