



Sandbox
SMART

你的咖啡 你來做主

Smart, Fresh & Ready to Be Part of Your Life



reddot winner 2021
best of the best

家用烘豆機的匠心之作

自由探索咖啡的多變樣貌，並擁有職人般的精準



咖啡·可以烘焙的很簡單

我們專注於開發，而你 / 妳只要享受咖啡帶來的美好
透過手機APP操作，咖啡烘焙快速上手
內建烘焙曲線，讓一杯好咖啡很簡單，15分鐘，即刻享受

咖啡·可以在家自己烘焙

一杯咖啡的過程，從種植、加工、烘焙、到研磨沖煮
或許你嘗試過買外帶的現成咖啡，或許你嘗試過自行研磨沖煮
現在，你可以自己嘗試在家烘焙你想要的咖啡，
讓家裡，就是專屬於你的烘焙咖啡館。

咖啡·可以安心、健康、又好喝

自己烘焙咖啡，從生豆的挑選、烘焙的過程到熟豆的保存，可以完全掌握，就是安心
沒有過多的商業加工及低質豆滲雜，喝的出咖啡原始的營養成份，就是健康
享受Sandbox Smart 帶給你的智慧科技烘培方式，
不用當個烘豆師，也能擁有屬於自己的咖啡，就是好喝





APP 智慧連動

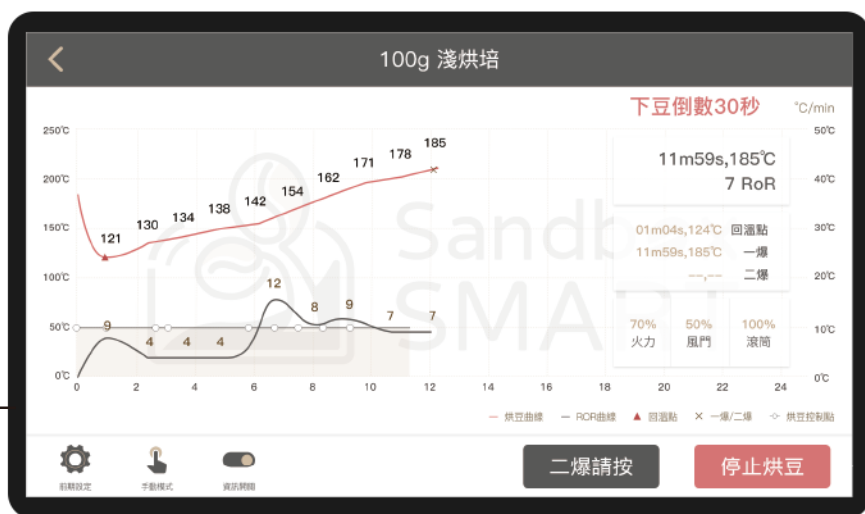
介面直覺控制 大人小孩都會用

Sandbox Smart APP 簡單，也很專業

- 官方烘焙曲線 適合烘豆新手的你
- 手動調整功能 適合進階烘焙的你
- 自訂新增曲線 適合烘豆專家的你

客製化訂製

除了我們精心定制的曲線
也能夠透過APP
自訂屬於自己的曲線



精緻烘焙

日式烘焙、北歐烘焙
無論是快烘、慢烘
簡單創造你的烘焙曲線
那是成就

Sandbox Smart R2

550g大容量，滿足全家的需求

- 模擬直火式加熱，穩定的烘豆品質
- 加大觀景窗設計，豆色變化清晰可見
- 大師自動烘焙曲線，探索咖啡的千變可能



550G超大容量



模擬直火加熱



雲端烘豆
曲線支援



風量／溫度
自由控制



藍芽連線操作



獨家專利
入豆／下豆模式



超安靜運行



低排煙設計



Sandbox Smart R2

全方位打造 烘出你理想中的咖啡

智能烘豆機 Smart Coffee Roaster



- 全新設計銀皮收集盤，清潔更容易
- 專利入豆 / 下豆模式，優雅使用更便利
- 通過綠色環保法規 RoHS, WEEE, 及食安法
- 藍芽連線，智能APP操作
- 65分貝超安靜運行，給你最清楚的一爆聲

詳細規格

型號：Sandbox Smart R2

尺寸：L32.8 X H27.5 X W38cm

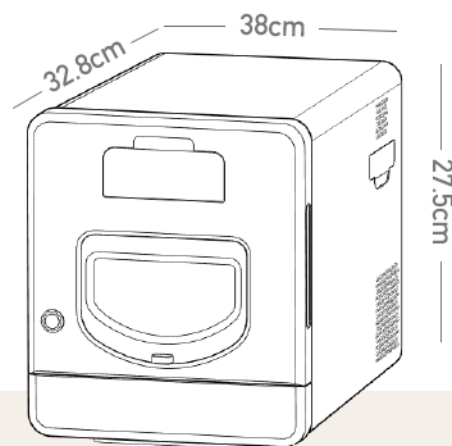
烘焙量：200g-550g

電壓：110V / 220V

加熱方式：電熱式直火加熱

滾筒材質：304食用等級不鏽鋼

產品重量：12kg



Sandbox Smart R1

專為居家廚房空間設計

智能烘豆機 Smart Coffee Roaster



堅持使用電熱直火式加熱，
讓你在家烘培咖啡
也能同時保有輕巧美感與專業風味。

智能烘豆機Sandbox Smart R1
透過手機APP連線簡單操作烘豆，
讓消費者體會創造咖啡層次感的樂趣。

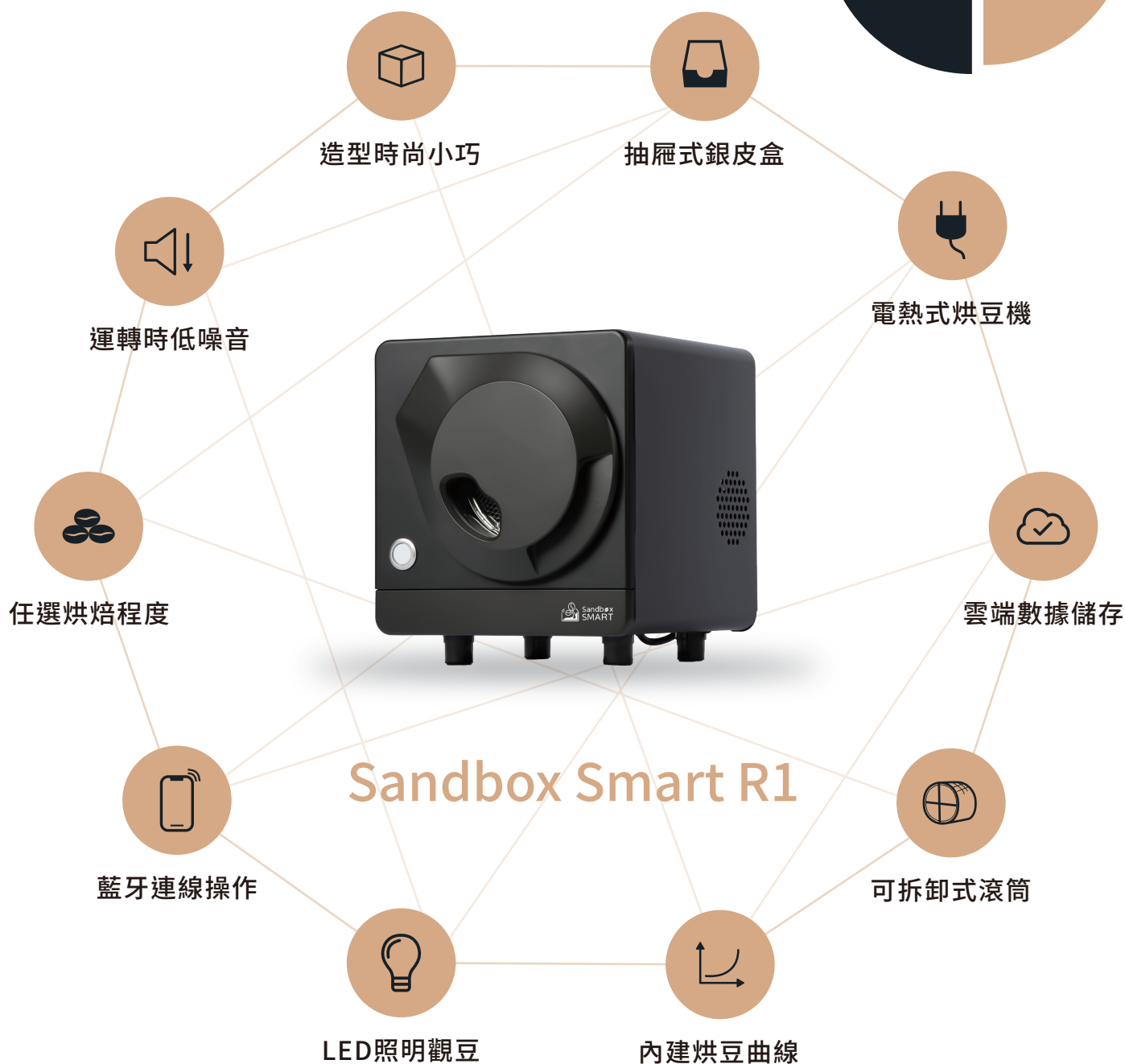
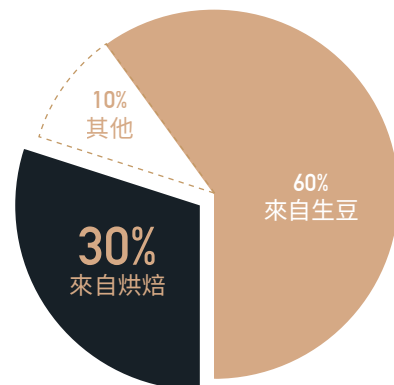
- 23 x 26 x 25.5 cm 居家空間任意搭配
- 通過綠色環保法規 RoHS, WEEE, 及食安法
- 通過歐盟安規認證
- 產品投保一千萬產品責任險
- 600w節能省電
- 音量 <70分貝



Sandbox Smart R1

讓你對咖啡風味的掌握大於30%

- 電熱直火式加熱，讓咖啡風味完美保留。
- 每分鐘30次轉動設計，讓咖啡均勻受熱更穩定。
- 內建烘焙曲線，也能自訂曲線，玩味十足。



內建專家數百次測試 最佳風味曲線

建議100g 淺烘 / 中烘 / 深烘任選
輕鬆自動烘出咖啡好味道



你可以自己嘗試在家烘焙你想要的咖啡
讓家裡 就是專屬於你的烘焙咖啡館

咖啡玩家自由發揮操作手動模式，烘豆重點參數：火力 / 風門 / 轉速開放設定
更可以對一爆後的時間及參數再做調整，創造屬於自己的咖啡風味。

詳細規格

型號：Sandbox Smart R1

滾筒轉速：30rpm

尺寸：L 25.5 x H 26.0 x W 23.0 cm

滾筒材質：304食用等級不鏽鋼

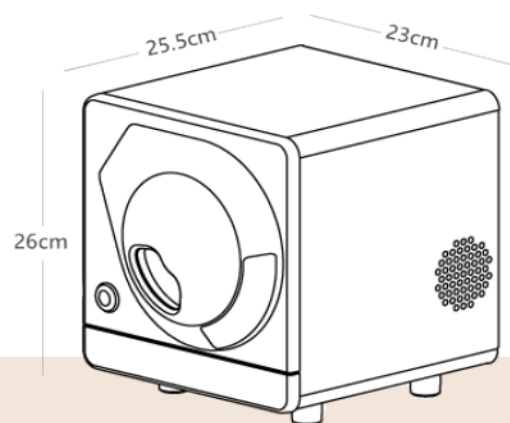
烘焙量：建議100克(0.22lbs)±20%

控制：智能APP 藍芽連線

電壓：110V / 220V

產品重量：7kg

加熱方式：電熱直火式



Sandbox Smart C1

專為居家廚房空間設計

氣冷式冷卻盤 Cooling Tray



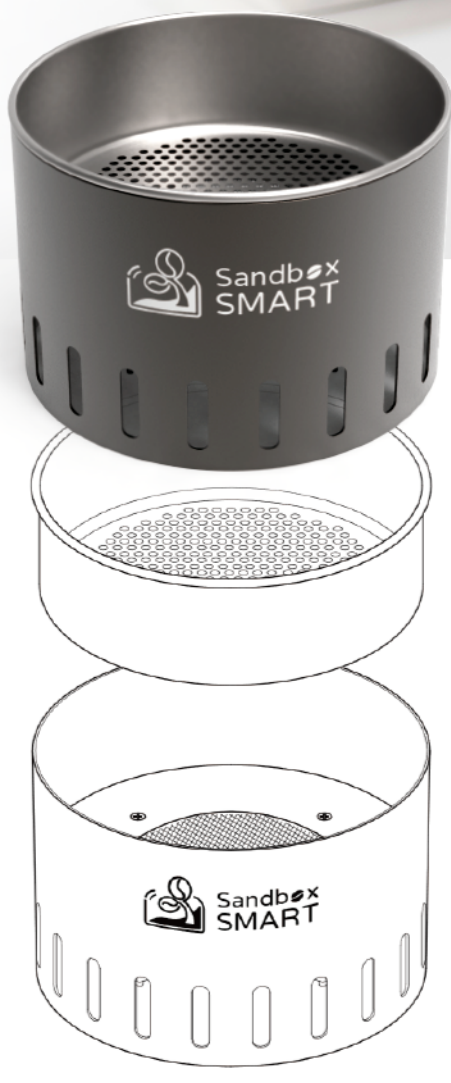
1分鐘快速降到室溫



快速冷卻 鎖住風味



銀皮集中 不亂飛



15.3 cm

22.5 cm

詳細規格

- 型號：Sandbox Smart C1
- 電壓：100 / 220V
- 尺寸：Ø 22.5 x H 15.3 cm
- 重量：1.25公斤
- 材質：豆槽 - CNS316不鏽鋼
外殼 - 一體成型鋁合金
- 冷卻容量：500g

Sandbox Smart G1

專為居家廚房空間設計

手搖磨豆機 Coffee Grinder



Mini機身 大容量



特製不銹鋼刀盤



長搖桿 雙軸承



保留咖啡香氣與口感，省力、好磨、
大容量的完美結合，獻給愛喝咖啡的你



Mini機身 大容量

直徑51.5mm 小手也容易掌握

30-35克豆槽與集粉杯

輕鬆與家人同享



38mm特製高硬度不銹鋼刀盤

淺焙豆、高海拔豆

輕鬆搞定

時尚菱格紋防滑設計
胡桃原木握柄

125mm折彎長搖桿 雙軸承

精密力學設計
輕鬆手搖不費力



Sandbox Smart G1

風味醇厚 餘韻十足

精細調整出不同的研磨程度
只為滿足獨特品味的你

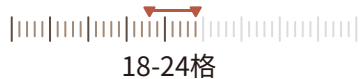
建議研磨刻度



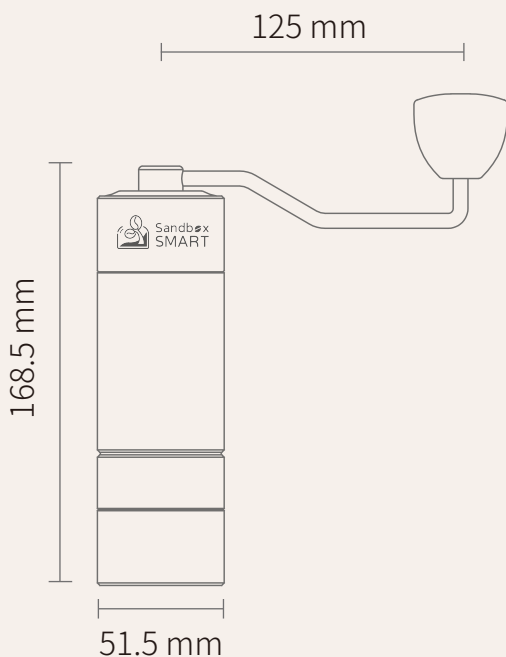
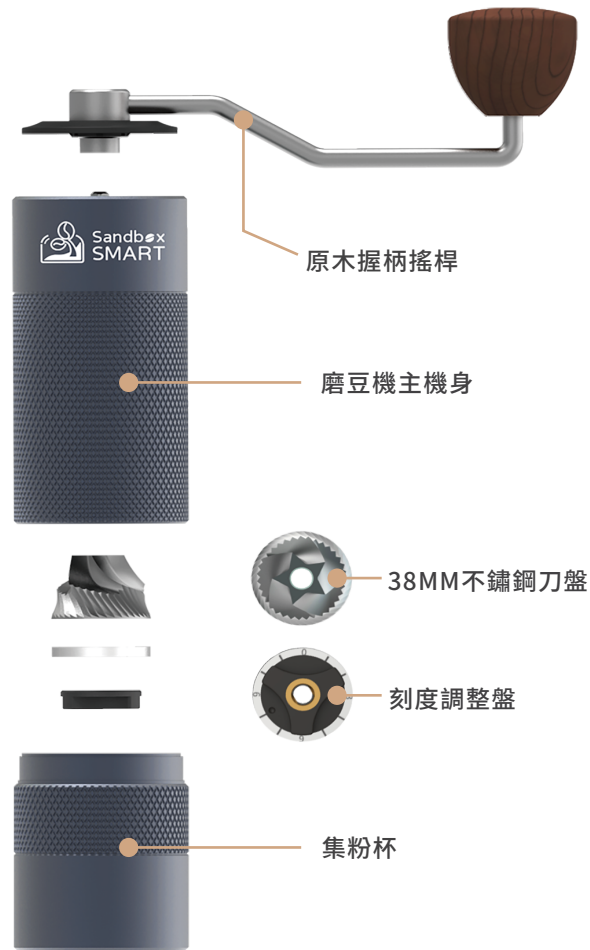
☕ 義式咖啡



☕ 手沖咖啡



☕ 法壓壺



極致工藝 經典呈現
精雕細琢 極致品味

詳細規格

型號：Sandbox Smart G1
尺寸：Ø 51.5 x 168.5 mm
重量：480克
顏色：典藏灰
容量：30-35克
材質：刀盤-不銹鋼
機身-鋁合金
握把-胡桃原木

Sandbox Smart F1

烘焙時的好幫手

排風器 Air Filter



減少油煙、強力排風



自由調整度高



調整萬向角度



需要空氣清新的時候
都適合拿來使用

方便替換耗材

彈匣式設計,快速更換耗材
95%熔噴布,有效吸附粉塵

適合各種場域

在不同場景中應用更方便。

電源供應方便

使用USB接頭供電
可連接行動電源



Sandbox Smart F1

還你乾淨的空氣

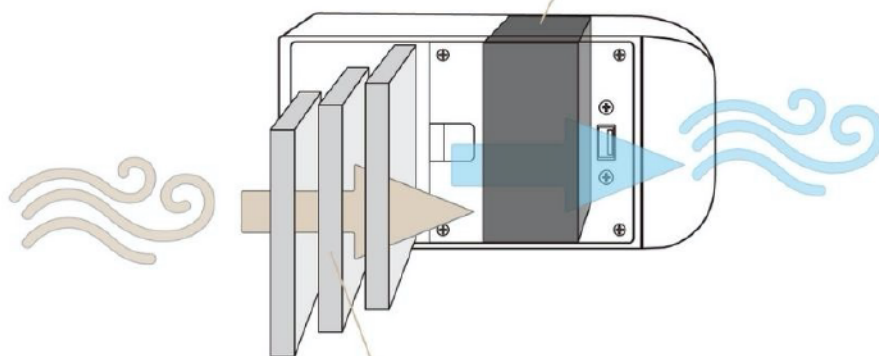
1 烘豆

烘豆難免產生油煙
將油煙吸入



3 風扇

排出乾淨的風
*當吸煙棉變黃，則需要更換耗材



2 通過吸煙棉

三層吸煙棉
層層把關，降低油煙的影響



詳細規格

型號：Sandbox Smart F1

尺寸：85 × 175 × 265 mm

調整高度：最低265 mm-最高365 mm

電壓：DC5.0V

功率：7.5W

重量：725g

材質：耐高溫PA塑料

配件：USB線、吸煙棉6片

吸附粉塵程度：淺焙約80% / 中焙60-70% / 深焙50%

關於Sandbox Smart

Sandbox Smart一群帶著熱愛咖啡與創新想法
投注多年對於科技研發及製造領域的專長與經驗
專注於設計符合居家使用的咖啡烘焙設備
實現智能化、數位化
讓簡易的APP操控
同時滿足一般居家及專業達人使用
自由的創造咖啡風味



享受咖啡 享受生活

等一杯咖啡 充滿想像與期待

品一杯咖啡 帶來創意與想法

讓咖啡回到原點 是否保有農場對於咖啡豆的用心與盼望

讓生命回到原點 是否留有兒時對於事物的初心與渴望

Sandbox Smart 猶如咖啡豆破殼而出 磨製成細粉般 帶來的無限想像

—— 你的咖啡 你來做主

咖啡居家烘培新潮流



木榮科技有限公司
Sandbox Smart Technology Co.,Ltd

☎ 02-8226-9342

📠 02-8226-9328

📍 新北市中和區建八路2號15樓之4

15F.-4, No. 2, Jian 8th Rd., Zhonghe Dist., New Taipei City 235, Taiwan (R.O.C.)